

KENWOOD

English

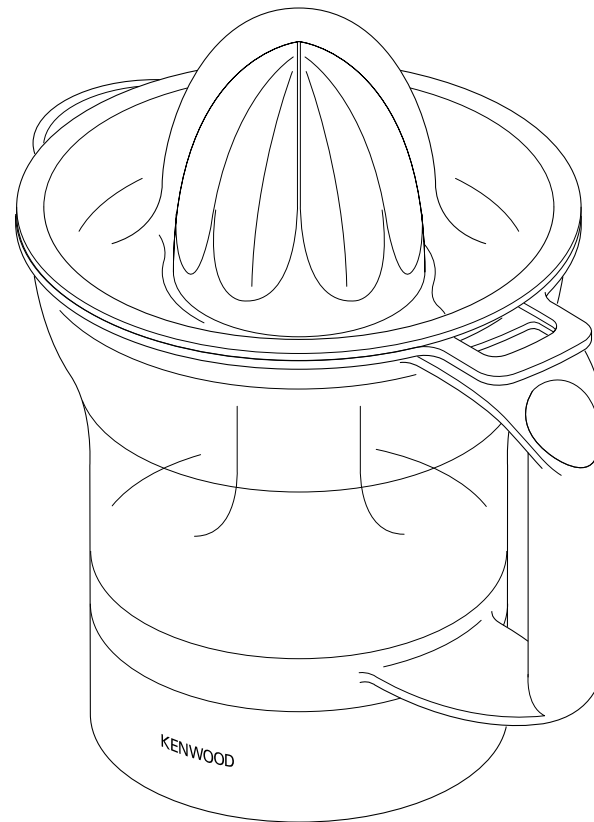
2 - 5

عربي

٨ - ٦

TYPE JE280A
TYPE JE290A

instructions

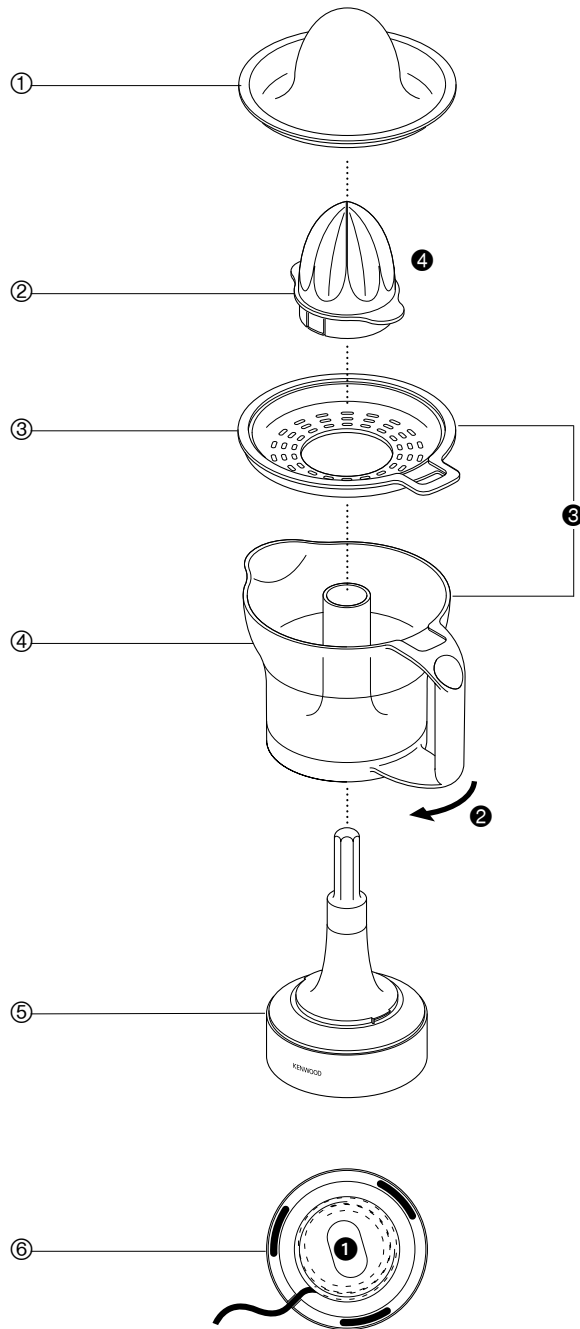


Kenwood Ltd

New Lane
Havant
Hampshire
PO9 2NH

kenwoodworld.com





safety

- Read these instructions carefully and retain for future reference.
- Remove all packaging and any labels.
- If the cord is damaged it must, for safety reasons, be replaced by Kenwood or an authorised Kenwood repairer.
- Switch off and unplug:
 - before fitting or removing parts
 - after use
 - before cleaning.
- Never let the power unit, cord or plug get wet.
- Never use a damaged appliance. Get it checked or repaired: see 'service and customer care'.
- Do not let the cord touch hot surfaces or hang down where a child could grab it.
- Children should be supervised to ensure that they do not play with the appliance.
- This appliance can be used by children aged from 8 years and above if they have been given supervision or instruction concerning use of the appliance in a safe way and if they understand the hazards involved. Cleaning and user maintenance shall not be made by children unless they are aged from 8 years and above and supervised. Keep the appliance and its cord out of reach of children aged less than 8 years.
- Misuse of your appliance can result in injury
- Appliances can be used by persons with reduced physical, sensory or mental capabilities or lack of experience and knowledge if they have been given

supervision or instruction concerning use of the appliance in a safe way and if they understand the hazards involved.

- Only use the appliance for its intended domestic use. Kenwood will not accept any liability if the appliance is subject to improper use, or failure to comply with these instructions.

important

- **Do not press too hard on the cone or run for longer than 5 minutes - you may damage your juicer.**

Use your new Kenwood Citrus Juicer to squeeze the juice from citrus fruit e.g. oranges, lemons, limes and grapefruits.

before plugging in

Make sure your electricity supply is the same as the one shown on the underside of the appliance.

Important – UK only

- The wires in the cord are coloured as follows:
Blue = Neutral, Brown = Live.
- The appliance must be protected by a 3A approved (BS1362) fuse.

Note:

- For non-rewireable plugs the fuse cover **MUST** be refitted when replacing the fuse. If the fuse cover is lost then the plug must not be used until a replacement can be obtained. The correct fuse cover is identified by colour and a replacement may be obtained from your Kenwood Authorised Repairer (see Service).
- If a non-rewireable plug is cut off it must be **DESTROYED IMMEDIATELY**. An electric shock hazard may arise if an unwanted non-rewireable plug is inadvertently inserted into a 13A socket outlet.
- This appliance conforms to EC Regulation 1935/2004 on materials and articles intended to come into contact with food.

before using for the first time

- 1 Wash the parts: see 'cleaning'.
- 2 Wrap any excess cord around the bracket on the underside of the power unit ❶.

key

- ❶ dust cover
- ❷ cone
- ❸ sieve
- ❹ juice jug with pouring lip
- ❺ power unit
- ❻ cord wrap

to use your citrus juicer

- 1 Place the juice jug onto the power unit, hold the handle and turn clockwise until it locks ❷.
- 2 Put the sieve inside the juice jug ❸, then add the cone ❹.
- 3 Cut the fruit in half. Then press each half down on to the cone and the juicer will operate automatically.
 - During use the cone may change the direction it rotates. This is normal and ensures that the maximum amount of juice is squeezed out of the fruit.
 - For best results hand roll the fruit on a worktop before juicing.
 - To help with juice extraction move the fruit from side to side.
- 4 To stop the juicer lift the fruit from the cone.

- To pour the juice, remove the cone and sieve from the juice jug and pour using the pouring lip.
- When juicing large quantities, empty the sieve regularly to prevent the build up of pulp and seeds. Empty the juice jug as required.

cleaning

- Always switch off, unplug and dismantle before cleaning.
- Replace the dust cover after use.

power unit

- Wipe with a damp cloth, then dry.
- Do not immerse in water.

other parts

- Wash in hot soapy water, then dry.
- Alternatively they can be washed in your dishwasher.

Item	Suitable for dishwashing
Dust cover	✓
Cone	✓
Sieve	✓
Juice jug with pouring lip	✓

service and customer care

UK

If you need help with:

- using your appliance or
 - servicing or repairs (in or out of guarantee)
- ☎ call Kenwood customer care on **023 9239 2333** or visit www.kenwoodworld.com. **Have your model number (e.g. JE280A or JE290A) and date code (5 digit code e.g. 19C11) ready.** They are on the underside of the power unit.

spares and attachments

☎ call 0844 557 3653.

other countries

- If you experience any problems with the operation of your appliance, before requesting assistance visit www.kenwoodworld.com.
- Please note that your product is covered by a warranty, which complies with all legal provisions concerning any existing warranty and consumer rights in the country where the product was purchased.
- If your Kenwood product malfunctions or you find any defects, please send it or bring it to an authorised KENWOOD Service Centre. To find up to date details of your nearest authorised KENWOOD Service centre visit www.kenwoodworld.com or the website specific to your Country.

- Designed and engineered by Kenwood in the UK.
- Made in China.



IMPORTANT INFORMATION FOR CORRECT DISPOSAL OF THE PRODUCT IN ACCORDANCE WITH THE EUROPEAN DIRECTIVE ON WASTE ELECTRICAL AND ELECTRONIC EQUIPMENT (WEEE)

At the end of its working life, the product must not be disposed of as urban waste.

It must be taken to a special local authority differentiated waste collection centre or to a dealer providing this service.

guarantee (uk only)

If your appliance goes wrong within one year from the date you bought it, we will repair it (or replace it if necessary) free of charge provided:

- you have not misused, neglected or damaged it;
- it has not been modified (unless by Kenwood);
- it is not second-hand;
- it has not been used commercially;
- you have not fitted a plug incorrectly; and
- **you supply your receipt to show when you bought it.**

This guarantee does not affect your statutory rights.



معلومات هامة هو الكيفية الصحيحة للتخلص من المنتج وفقاً لتوجيهات الاتحاد الأوروبي المتعلقة بنفايات المعدات الكهربائية والإلكترونية (WEEE)

في نهاية العمر التشغيلي للجهاز، يجب عدم التخلص من الجهاز في نفايات المناطق الحضرية.

بل يجب أخذه إلى مركز تجميع خاص بجهة محلية متخصصة في التخلص من هذه النفايات أو إلى تاجر يقدم هذه الخدمة.

العنصر	مناسب للغسل في غسالة الأطباق
غطاء منع الغبار	✓
رأس العصاراة	✓
مصفاة	✓
دورق العصير مزود بحافة للصب	✓

الصيانة ورعاية العملاء

- في حالة مواجهة أية مشكلة متعلقة بتشغيل الجهاز، قبل الاتصال لطلب المساعدة؛ راجعي موقع الويب www.kenwoodworld.com
- يرجى الملاحظة بأن جهازك مشمول بضمان، هذا الضمان يتوافق مع كافة الأحكام القانونية المعمول بها والمتعلقة بحقوق الضمان والمستهلك في البلد التي تم شراء المنتج منها.
- في حالة تعطل منتج Kenwood عن العمل أو في حالة وجود أي عيوب، فيرجى إرساله أو إحضاره إلى مركز خدمة معتمد من KENWOOD. للحصول على معلومات محدثة حول أقرب مركز خدمة معتمد من KENWOOD، يرجى زيارة موقع الويب www.kenwoodworld.com، أو موقع الويب المخصص لبلدك.
- تصميم وتطوير Kenwood في المملكة المتحدة.
- صنع في الصين.

الخاصة بالاستخدام أو الإشراف عليهم بحيث يمكنهم استخدامه بطريقة آمنة مع إدراك المخاطر التي تنطوي على استخدام الجهاز.

- استخدم الجهاز في الاستخدام المنزلي فقط. لا تتحمل Kenwood أية مسؤولية في حالة تعرض الجهاز للاستخدام غير الصحيح أو عدم الالتزام بهذه التعليمات. ملاحظة هامة

● لا تضغطي بقوة مفرطة على رأس العصارة أو تشغيلها لفترة من الزمن تتجاوز ٥ دقائق - فقد تتلف العصارة.

- أثناء الاستخدام قد تغير رأس العصارة اتجاه دورانها. هذا أمر طبيعي والهدف منه ضمان حصولك على أكبر كمية عصير من الفواكه المعصورة.
- للحصول على أفضل النتائج، دحرجي الفواكه بيدك على سطح العمل قبل العصر (في حركة مثل لف العجين).
- للمساعدة في استخلاص العصير، تحرك الفاكهة من جانب الى آخر.
- ٤ لإيقاف العصارة، ارفعي الفاكهة التي تعصرينها عن رأس العصارة.
- ٥ لصب العصير، أزيل مخروط العصر والمصفاة عن دورق العصير ثم صبي العصير باستخدام حافة الصب.
- عند عصر كمية كبيرة من الفاكهة، أفرغي المصفاة بانتظام لتجنب تراكم لب وبيذور الفاكهة. أفرغي دورق العصير حسب الحاجة.

استعمل عصارة الليمون كينوود الجديدة للحصول على العصير من فاكهة الحمضيات مثل البرتقال، الليمون، الليم والكريب فروت.

قبل توصيل الجهاز بمصدر التيار الكهربائي

- تأكدي من تماثل مواصفات مصدر التيار الكهربائي لديك مع المواصفات الموضحة على الجانب السفلي للجهاز.
- يتوافق هذا الجهاز مع تنظيمات الاتحاد الأوروبي 2004/1935 المتعلقة بالمواد والأجسام المتلامسة مع الأطعمة.

قبل الاستعمال للمرة الاولى

- ١ تغسل الاجزاء: انظر للتنظيفس.
- ٢ يلف اي سلك زائد حول الحاملة الواقعة على الجهة التحتية لوحدة الطاقة ①.

التنظيف

- دائماً اوقف التشغيل وافصل من الكهرباء وفكك قبل التنظيف.
- اعد غطاء منع الغبار الى محله بعد الاستعمال.

وحدة الطاقة

- تمسح بقطعة قماش رطبة ثم تجفف.

الاجزاء الاخرى

- تغسل بمحلول ماء وصابون ساخن ثم تجفف.
- أو بطريقة أخرى، يمكن الغسل في غسالة الأطباق.

مفتاح الرموز

- ① غطاء منع الغبار
- ② رأس العصارة
- ③ مصفاة
- ④ دورق العصير مزود بحافة صب
- ⑤ وحدة الطاقة
- ⑥ غلاف السلك

لاستعمال عصارة الليمون

- ١ ضعي دورق العصير على وحدة الطاقة (الموتور) ثم امسكي المقبض ولفيه في اتجاه عقارب الساعة حتى يستقر في موضع القفل ②.
- ٢ ضعي المصفاة داخل دورق العصير ③، ثم ركبي ضعي مخروط العصر ④.
- ٣ قطعي ثمار الفواكه إلى نصفين. ثم اضغطي كل نفس على رأس العصارة وسوف تعمل العصارة تلقائياً.

عربي

قبل القراءة، الرجاء قلب الصفحة الأولى لعرض الصور

لسلامتك

- اقرئي التعليمات التالية واحتفظي بها في المتناول للاستخدامات المستقبلية المرجعية.
- أزيلتي مكونات التغليف وأية ملصقات.
- في حالة تلف السلك الكهربائي، يجب استبداله لأسباب متعلقة بالسلامة من قبل KENWOOD أو مركز صيانة معتمد من قبل KENWOOD.
- اوقف التشغيل وافصل من الكهرباء:
 - قبل تركيب او ازالة الاجزاء
 - بعد الاستعمال
 - قبل التنظيف
- ابدأ لا تسمح لوحدة الطاقة، السلك او القابس بالابتلال.
- لا تستخدم جهازاً تالفاً أبداً افحصه أو أصلحه. راجع زالصيانة ورعاية العملاء.
- لا تسمح للسلك بالتلامس مع اسطح ساخنة او بالتدلي حيث يمكن لطفل ما الامسك به.
- يجب ملاحظة الأطفال للتأكد من عدم عبثهم بالجهاز.
- يمكن استخدام هذا الجهاز من قبل الأطفال الذين تتراوح أعمارهم بين ٨ سنوات فأكثر في حالة الإشراف عليهم أو إعطائهم التعليمات اللازمة بشأن استخدام الجهاز بطريقة آمنة مع التأكد من تفهمهم واستيعابهم للمخاطر المرتبطة باستخدام الجهاز. ينبغي عدم تنظيف وصيانة الجهاز من قبل الأطفال إلا إذا كان عمرهم من ٨ سنوات فأكثر وتحت إشراف من الكبار. يحفظ الجهاز والسلك الكهربائي بعيداً عن متناول الأطفال ممن هم دون ٨ سنوات من العمر.
- قد يؤدي سوء استخدام الجهاز إلى حدوث إصابات.
- يمكن استخدام الأجهزة من قبل أشخاص ذوي قدرات جسدية أو حسية أو عقلية منخفضة وممن هم دون خبرة أو معرفة باستخدام الأجهزة في حالة منحهم التعليمات