

KENWOOD

English

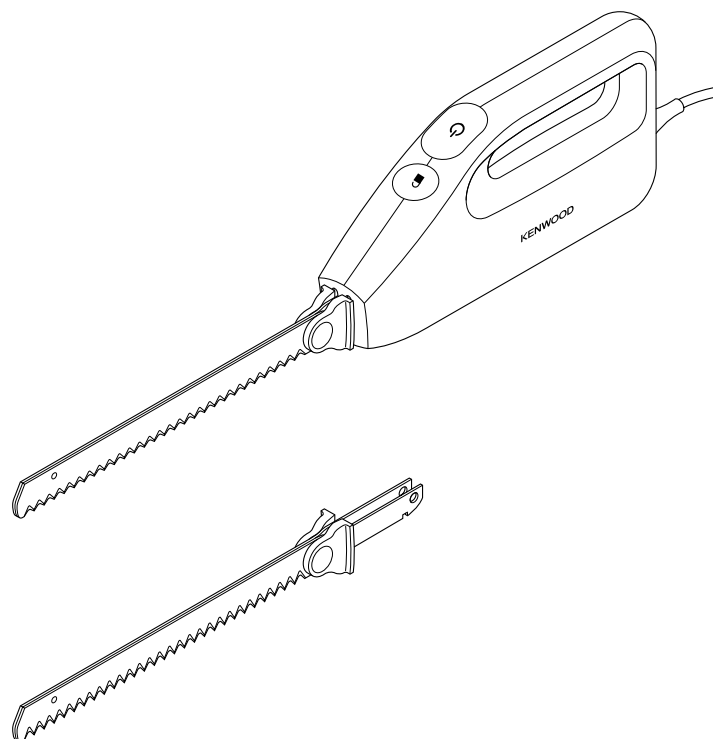
2 - 6

عربي

١٠ - ٧

TYPE: KN650A

instructions



Kenwood Ltd

New Lane
Havant
Hampshire
PO9 2NH

kenwoodworld.com



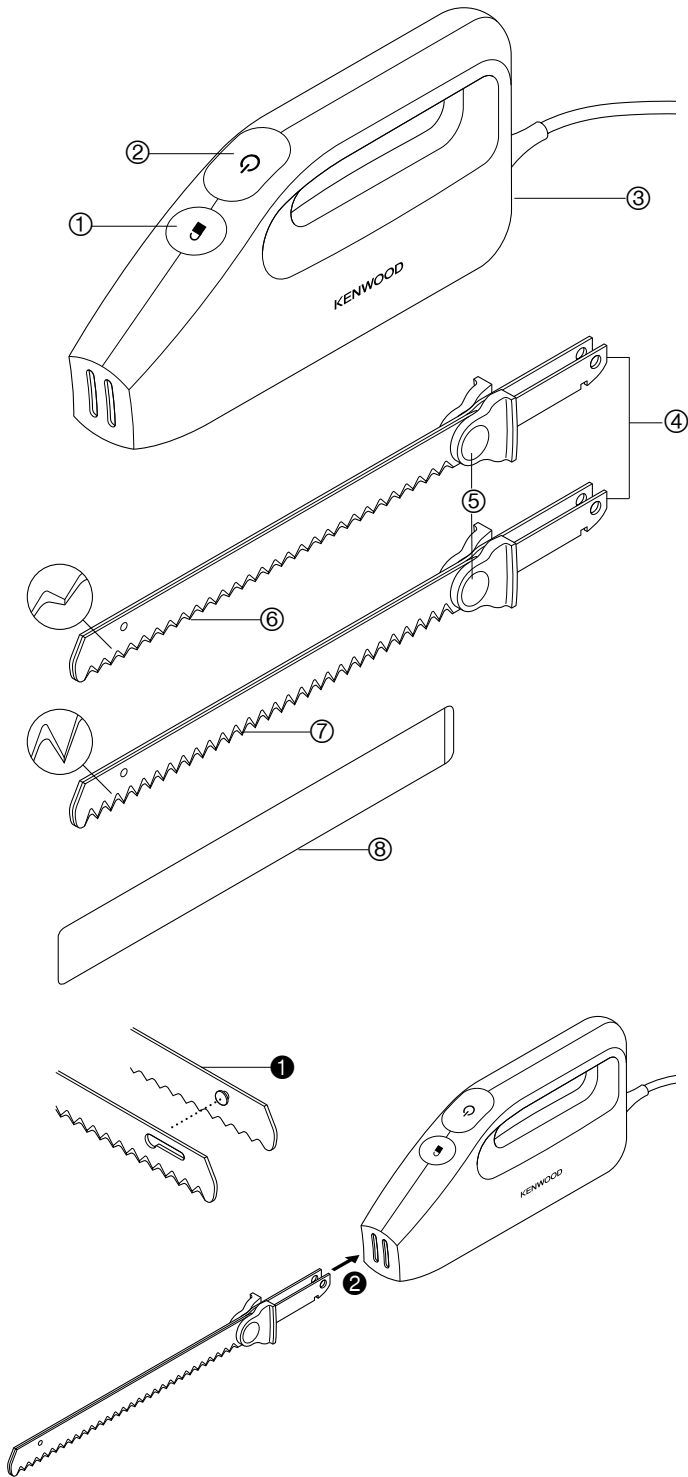
© Copyright 2022 Kenwood Limited. All rights reserved 140923/2



English

Safety

- Read these instructions carefully and retain for future reference.
- If the plug or cord is damaged it must, for safety reasons, be replaced by Kenwood or an authorised Kenwood repairer in order to avoid a hazard.
- Remove all packaging. The blade cover should be retained and refitted when not in use.
- Always switch off and unplug before inserting or removing the blades and before cleaning.
- The blades are sharp, handle with care. Hold the blades by their handles away from the cutting edge, both when handling and cleaning.
- During slicing keep hands etc and utensils well away from the cutting blades.
- Do not use if there is any visible damage to the appliance.
- Never use an unauthorised attachment.
- Never leave the appliance unattended when connected to the power supply.
- Never use a damaged appliance. Get it checked or repaired: see 'service and customer care'.
- Do not let excess cord hang over the edge of a table or worktop or touch hot surfaces.
- Never misuse your electric knife and only use it for its intended domestic use.



- Never let the power unit, cord or plug get wet.
- Never exert excessive force when slicing food.
- Only use the freezer blades (larger teeth) to slice partially thawed or lightly frozen food.
- Never attempt to slice bones, food containing stones or seeds, food in wrappers such as aluminium foil or plastic film, or other hard food.
- Do not use the same blades on raw and cooked meat without washing them thoroughly first.
- Children should be supervised to ensure that they do not play with the appliance.
- This appliance shall not be used by children. Keep the appliance and its cord out of reach of children.
- Appliances can be used by persons with reduced physical, sensory or mental capabilities or lack of experience and knowledge if they have been given supervision or instruction concerning use of the appliance in a safe way and if they understand the hazards involved.
- Only use the appliance for its intended domestic use. Kenwood will not accept any liability if the appliance is subject to improper use, or failure to comply with these instructions.

Before plugging in

- Make sure your electricity supply is the same as the one shown on the underside of your appliance.

Important - UK only

- The wires in the cord are coloured as follows:
Blue = Neutral, Brown = Live.
- The appliance must be protected by a 3A approved (BS1362) fuse.

Note:

- For non-rewireable plugs the fuse cover **MUST** be refitted when replacing the fuse. If the fuse cover is lost then the plug must not be used until a replacement can be obtained. The correct fuse cover is identified by colour and a replacement may be obtained from your Kenwood Authorised Repairer (see Service).
- If a non-rewireable plug is cut off it must be **DESTROYED IMMEDIATELY**. An electric shock hazard may arise if an unwanted non-rewireable plug is inadvertently inserted into a 13A socket outlet.
- This appliance conforms to EC Regulation 1935/2004 on materials and articles intended to come into contact with food.

Before using for the first time

- Wash the parts (see 'Cleaning').

Key

- ① Eject button
- ② Operating button
- ③ Knife body
- ④ Blade handles
- ⑤ Finger grips
- ⑥ Standard blades
- ⑦ Freezer blades
- ⑧ Blade cover

To Use the Electric Knife

Your knife is suitable for slicing a variety of foods including cooked meat, cooked poultry, bread, cakes, sandwiches, fruit and vegetables.

Frozen Food - Your knife includes freezer blades (larger teeth) for use with partially thawed or lightly frozen food. They are not suitable for deep frozen food.

- 1 Make sure the electric knife is unplugged from the power supply.
- 2 Remove blade cover ⑧ and retain for storing the blades.

Note: The blade covers can be used to protect the blades and also to prevent the blades from going blunt when stored with other metal objects.

- 3 Hold the blades by their handles ④ and interlock together ①. With the cutting edge facing downwards, use the finger grips ⑤ to insert the blades into the knife body ③ and push into place ②.
- 4 Plug in.
- 5 With the food on a suitable cutting surface, place the blades onto the food. Operate the cutting blades by pressing the operating button ② (releasing the button stops the cutting blades.)
 - Use the knife by holding it in place and applying light and even downwards pressure. Do not use a sawing action. The knife will cut automatically as required either vertically or at an angle.
- 6 After use, release the operating button then unplug from the power supply.

When using the electric knife, the blades should always be directed away from the user.

- 7 Hold onto the finger grips, press the eject button ① and withdraw the blades from body.

Hints

- When slicing poultry, cut almost to the bone but go no further, then separate the meat from the bone manually.
- The high quality hardened blades do not require sharpening.

Power unit

- Wipe with a damp cloth, then dry.

Slicing blades, freezer blades

- Handle the blades with care - they are extremely sharp.
- Separate the blades. Wash by hand or in your dishwasher, then dry thoroughly.
- After use replace the plastic blade cover over the blades.

Cleaning

- Always switch off and unplug before removing the blades or cleaning.
- Never let the power unit, cord or plug get wet.

Service and customer care

UK

If you need help with:

- Using your electric knife or
- Servicing or repairs (in or out of guarantee)
- ☎ Call Kenwood customer care on **0345 222 0458** or visit www.kenwoodworld.com. **Have your model number (e.g. TYPE: KN650A) and date code (5 digit code e.g. 22C11) ready** - it is located on the underside of the power unit.

● Spares and attachments

☎ call 0844 557 3653.

Other countries

- If you experience any problems with the operation of your appliance, before requesting assistance visit www.kenwoodworld.com.
- Please note that your product is covered by a warranty, which complies with all legal provisions concerning any existing warranty and consumer rights in the country where the product was purchased.
- If your Kenwood product malfunctions or you find any defects, please send it or bring it to an authorised KENWOOD Service Centre. To find up to date details of your nearest authorised KENWOOD Service centre visit www.kenwoodworld.com or the website specific to your Country.
- Designed and engineered by Kenwood in the UK.
- Made in China.



IMPORTANT INFORMATION FOR CORRECT DISPOSAL OF THE PRODUCT IN ACCORDANCE WITH THE EUROPEAN DIRECTIVE ON WASTE ELECTRICAL AND ELECTRONIC EQUIPMENT (WEEE)

At the end of its working life, the product must not be disposed of as urban waste.

It must be taken to a special local authority differentiated waste collection centre or to a dealer providing this service.

guarantee (UK only)

If your appliance goes wrong within one year from the date you bought it, we will repair it (or replace it if necessary) free of charge provided:

- you have not misused, neglected or damaged it;
- it has not been modified (unless by Kenwood);
- it is not second-hand;
- it has not been used commercially;
- you have not fitted a plug incorrectly; and
- **you supply your receipt to show when you bought it.**

This guarantee does not affect your statutory rights.

الصيانة ورعاية العملاء

- في حالة مواجهة أية مشكلة متعلقة بتشغيل الجهاز، قبل الاتصال لطلب المساعدة؛ راجعي موقع الويب www.kenwoodworld.com.
- يرجى الملاحظة بأن جهازك مشمول بضمان، هذا الضمان يتوافق مع كافة الأحكام القانونية المعمول بها والمتعلقة بحقوق الضمان والمستهلك في البلد التي تم شراء المنتج منها.
- في حالة تعطل منتج Kenwood عن العمل أو في حالة وجود أي عيوب، فيرجى إرساله أو إحضاره إلى مركز خدمة معتمد من KENWOOD. للحصول على معلومات محدثة حول أقرب مركز خدمة معتمد من KENWOOD، يرجى زيارة موقع الويب www.kenwoodworld.com، أو موقع الويب المخصص لبلدك.
- تمت الأعمال الهندسية والتصميم من قبل شركة Kenwood في المملكة المتحدة.
- صنع في الصين.



معلومات هامة هو الكيفية الصحيحة للتخلص من المنتج وفقاً لتوجيهات الاتحاد الأوروبي المتعلقة بنفايات المعدات الكهربائية والإلكترونية (WEEE)

في نهاية العمر التشغيلي للجهاز، يجب عدم التخلص من الجهاز في نفايات المناطق الحضرية. بل يجب أخذه إلى مركز تجميع خاص بجهة محلية متخصصة في التخلص من هذه النفايات أو إلى تاجر يقدم هذه الخدمة.

التخلص من الأجهزة المنزلية على نحو منفصل يجنب الآثار السلبية المحتملة على البيئة والصحة والتي تنتج عن التخلص من هذه النفايات بطريقة غير مناسبة، كما أن هذه العملية تسمح باسترداد المواد المكونة، الأمر الذي يتيح الحصول على وفورات كبيرة في مجال الطاقة والموارد. للتذكير بضرورة التخلص من الأجهزة المنزلية على نحو منفصل، يوجد على الجهاز صورة مشطوبة لسلة قمامة ذات عجلات.

الدليل

عند استخدام السكين الكهربى، يجب أن يكون اتجاه سكين التقطيع بعيداً عن جسم المستخدم.

- ٦ بعد الانتهاء من الاستخدام، حرري زر التشغيل ثم افصلي الجهاز عن مصدر التيار الكهربى.
- ٧ امسكي من قبض الأصابع، ثم اضغطي على زر الإخراج ① وافصلي نصلي سكين التقطيع عن جسم السكين الكهربى.

- ① زر الإخراج
- ② زر التشغيل
- ③ جسم السكين
- ④ مقبض نصل السكين
- ⑤ مقبض الأصابع
- ⑥ نصل السكين العادى
- ⑦ نصل سكين الفريزر
- ⑧ غطاء نصل السكين

تلميح

- عند تقطيع الدواجن، اقطعي فقط حتى العظام ولا تحاولي التقطيع داخل العظام ثم افصلي اللحم عن العظام يدوياً.
- نصلي سكين التقطيع بجودة عالية ولا حاجة لإعادة سنهما.

التنظيف

- أوقفى دائماً تشغيل الجهاز وافصليه عن مصدر التيار الكهربى مع إزالة نصل سكين التقطيع أو قبل التنظيف.
- يحذر تعرض وحدة الطاقة زالموتورس أو سلك الكهرباء أو قابس التوصيل للماء.

وحدة الطاقة زالموتورس

- مسح بقطعة قماش رطبة ثم التجفيف.

نصل سكين التقطيع، نصل سكين

الفريزر

- تعاملي مع نصل سكين التقطيع بحذر شديد - حيث أنه حاد جداً.
- افصلي نصلي سكين التقطيع عن بعضهما. اغسلي نصل سكين التقطيع يدوياً أو في غسالة الأطباق ثم التجفيف جيداً.
- بعد الاستعمال ركبى غطاء نصل سكين التقطيع مرة أخرى على النصل.

استخدام السكين الكهربى

السكين مناسب لتقطيع العديد من أنواع الأطعمة المختلفة بما في ذلك، اللحوم والدواجن المطهية والخبز والكعكات والشطائر والفواكه والخضراوات.

الأغذية المجمدة - يأتي السكين الكهربى

مجهزاً بنصل سكين الفريزر (ذو أسنان تقطيع كبيرة) لتقطيع الأطعمة الذائبة جزئياً بعد التجميد أو الأطعمة المجمدة جزئياً. هذا النصل غير مناسب للاستخدام مع الأطعمة المجمدة كلياً.

١ تأكدي من فصل السكين الكهربى عن مصدر التيار الكهربى.

٢ أزيلي غطاء نصل سكين التقطيع ⑧ واحتفظي به لتركيبه مرة أخرى بعد الانتهاء من استعمال الجهاز.

ملحوظة: يمكن استخدام أغطية نصل سكين التقطيع لحماية نصل سكين التقطيع وأيضا لمنع نصل السكين من التبلد عند تخزينه مع أشياء معدنية أخرى.

٣ امسكي نصلي سكين التقطيع من مقبضيهما ④ وعشقيهما معاً ①. مع توجيه حافة التقطيع لأسفل، استخدمى مقبض الأصابع ⑤ لإدخال نصلي سكين التقطيع في جسم السكين ③ وادفعيهما ليتم تعشيقهما في موضع التركيب ②.

٤ وصلي الجهاز بمصدر التيار الكهربائى. أثناء وضع الطعام المطلوب تقطيعه على سطح مناسب، ضعي سكين التقطيع على الطعام. شغلي سكين التقطيع عن طريق الضغط على زر التشغيل ② (تحرير الزر يؤدي إلى توقف سكين التقطيع).

• استخدمى السكين الكهربى عن طريق الإمساك بها ووضعها فوق الطعام والضغط بقوة معتدلة في الاتجاه لأسفل. لا تحاولي استخدام السكين بطريقة عمل المنشار. سيقوم السكين الكهربى بالقطع تلقائياً سواء بشكل رأسي أو بزاوية.

- يحذر إساءة استخدام السكين الكهربائي واستخدامه فقط للأغراض المخصص لها.
- يحذر تعرض وحدة الطاقة زالموتورس أو سلك الكهرباء أو قابس التوصيل للماء.
- يحذر الضغط بقوة مفرطة عند تقطيع الأطعمة.
- أستخدمي فقط سكين المجد (ذو أسنان التقطيع الكبيرة) لتقطيع الأطعمة الذائبة جزئياً بعد التجميد أو الأطعمة المجمدة جزئياً.
- يحذر محاولة تقطيع العظام أو الأطعمة التي تحتوي على بذور أو الأطعمة المغلفة في رقائق الألومنيوم والأفلام البلاستيكية أو غيرها من الأطعمة الصلبة.
- لا تستخدمي نصل سكين التقطيع مع المكونات النيئة والمطهية في نفس الوقت دون غسل نصل السكين جيداً أولاً.
- يجب الإشراف على الأطفال للتأكد من عدم عبثهم بالجهاز.
- لا يجوز استخدام هذا الجهاز من قبل الأطفال. احتفظي بالجهاز والسلك الكهربائي بعيداً عن متناول الأطفال.
- يمكن استخدام الأجهزة من قبل أشخاص ذوي قدرات جسدية أو حسية أو عقلية منخفضة وممن هم دون خبرة أو معرفة باستخدام الأجهزة في حالة منحهم التعليمات الخاصة بالاستخدام أو الإشراف عليهم بحيث يمكنهم استخدامه بطريقة آمنة مع إدراك المخاطر التي تنطوي على استخدام الجهاز.
- استخدمي الجهاز فقط في الاستخدامات المنزلية المخصص لها. لن تتحمل شركة Kenwood أية مسؤولية في حالة استخدام الجهاز بطريقة غير صحيحة أو عدم الامتثال للتعليمات المذكورة.

● يتوافق هذا الجهاز مع تنظيمات الاتحاد الأوروبي 2004/1935 المتعلقة بالمواد والأجسام المتلامسة مع الأطعمة.

● قبل استخدام الجهاز للمرة الأولى اغسلي الأجزاء زراجعى قسم التنظيف.

قبل توصيل الجهاز بمصدر التيار الكهربائي

● يجب التأكد من تماثل مواصفات المصدر الكهربائي مع المواصفات الموضحة على الجانب السفلي للجهاز.

عربي

قبل القراءة، الرجاء قلب الصفحة الأولى لعرض الصور

لسلامتك

- اقرئي التعليمات التالية واحتفظي بها في المتناول للاستخدامات المستقبلية المرجعية.
- لأسباب متعلقة بالسلامة ولتجنب حدوث أية مخاطر، في حالة تلف السلك الكهربى أو القابس، يجب استبداله بواسطة Kenwood أو مركز خدمة معتمد من قبل Kenwood.
- أزيلى كل مواد التعبئة والتغليف. يجب الاحتفاظ بغطاء نصل سكين التقطيع لتركيبه مرة أخرى في حالة عدم استخدام الجهاز.
- أوقفى دائماً تشغيل الجهاز وافصليه عن مصدر التيار الكهربى قبل تركيب أو إزالة نصل سكين التقطيع وقبل التنظيف.
- نصل سكين التقطيع حاد جداً، يرجى التعامل معه بمنتهى الحذر. امسكى دائماً نصل السكين من المقبض بعيداً عن حافة التقطيع، سواء عند الاستخدام أو التنظيف.
- أثناء التقطيع ابعدى يديك وأدوات المائدة عن نصل سكين التقطيع.
- لا تستخدمى الجهاز في حالة اكتشافك أي تلف مرئى عليه.
- يحذر استخدام أي ملحقات غير معتمدة من الشركة المصنعة.
- يحذر ترك الجهاز دون مراقبته أثناء توصيله بمصدر التيار الكهربى.
- يحذر استخدام الجهاز في حالة تلفه.
- في مثل هذه الحالة يجب فحص الجهاز أو إصلاحه: راجعى قسم الصيانة ورعاية العملاء.
- لا تسمحي بتدلي السلك الكهربى الزائد عن طاولة العمل ولا تسمحي له أيضاً بالتلامس مع أسطح ساخنة.