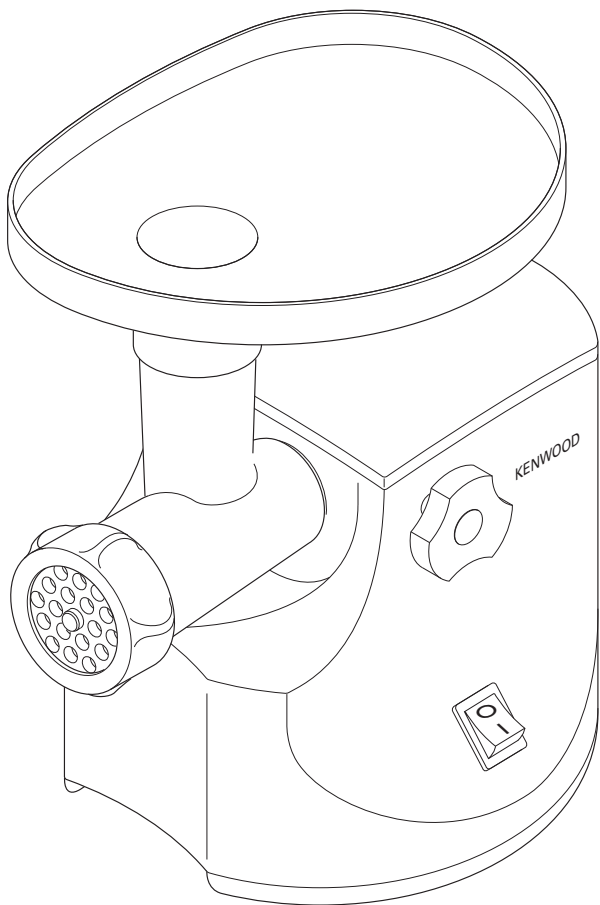


# KENWOOD

MG450  
TYPE MG47

---

instructions



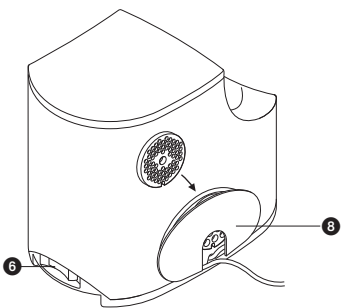
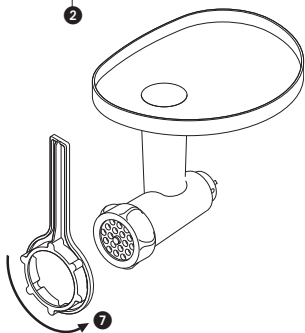
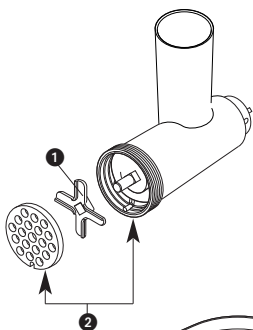
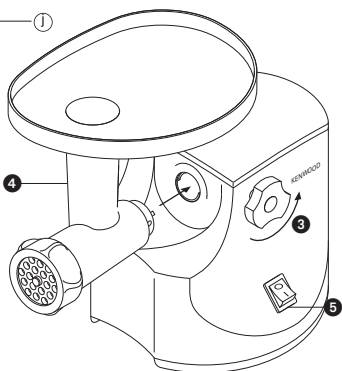
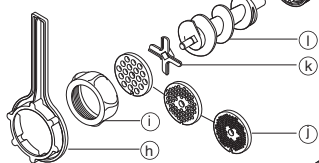
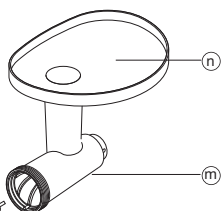
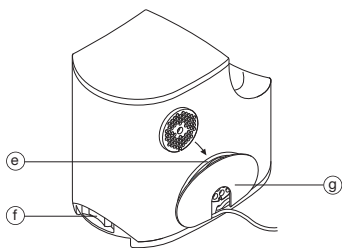
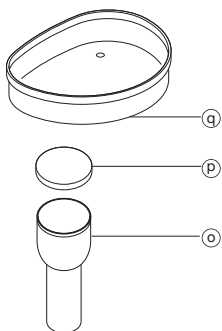
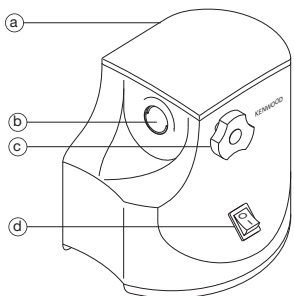
**English**

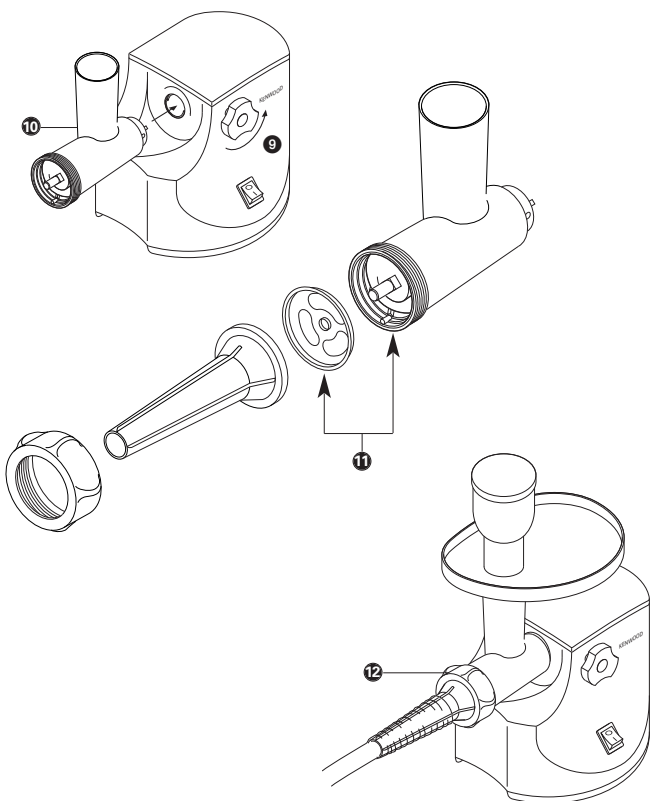
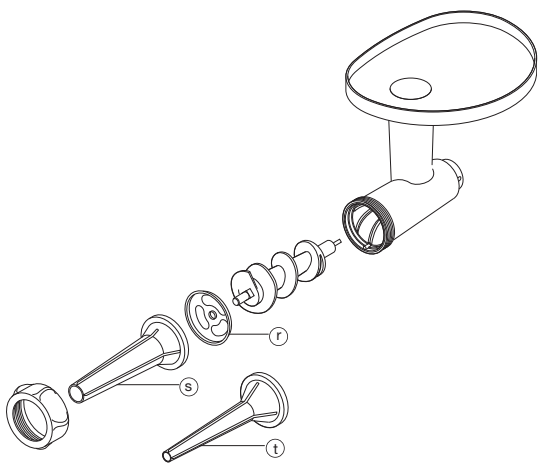
**2 - 6**

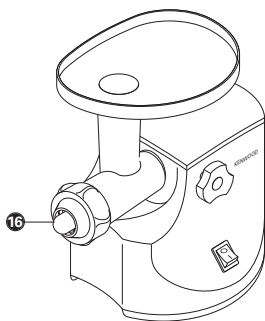
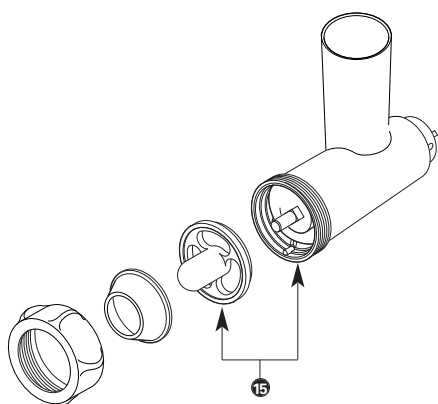
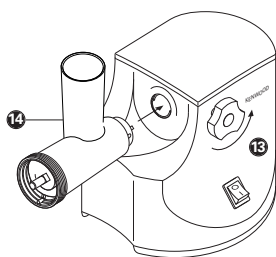
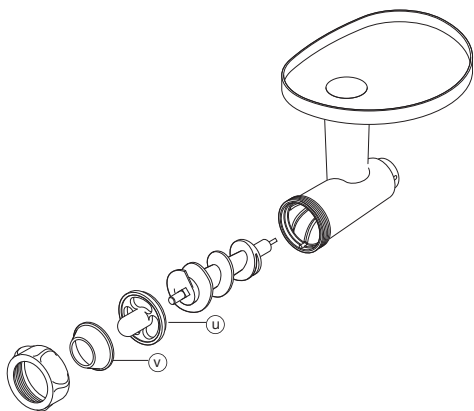
**عربي**

**١١ - ٧**









# English

## safety

- Read these instructions carefully and retain for future reference.
- Remove all packaging and any labels.
- If the cord is damaged it must, for safety reasons, be replaced by Kenwood or an authorised Kenwood repairer.
- Always ensure bones and rind etc are removed from the meat before mincing.
- When mincing nuts only feed a few down at a time and allow the scroll to pick them up before adding any more.
- Always unplug:
  - before fitting or removing parts
  - after use
  - before cleaning.
- Always use the pusher supplied. Never put your fingers or utensils in the feed tube.
- Warning - the cutting blade is sharp, handle with care both in use and cleaning.
- Ensure the attachment is secured in position before switching on.
- To avoid electric shocks, never let the power unit, cord or plug get wet.
- Never use a damaged appliance. Get it checked or repaired: see 'service and customer care'.
- Never use an unauthorised attachment.
- Never let the cord hang down where a child could grab it.
- Misuse of your appliance can result in injury.
- This appliance shall not be used by children. Keep the appliance and its cord out of reach of children.

- Children should be supervised to ensure that they do not play with the appliance.
- Appliances can be used by persons with reduced physical, sensory or mental capabilities or lack of experience and knowledge if they have been given supervision or instruction concerning use of the appliance in a safe way and if they understand the hazards involved.
- Only use the appliance for its intended domestic use. Kenwood will not accept any liability if the appliance is subject to improper use, or failure to comply with these instructions.

Use the meat grinder to process meat, poultry and fish. Use the inclusive attachments to shape sausages and kebbe.

#### **before plugging in**

- Make sure your electricity supply is the same as the one shown on the underside of the appliance.

#### **important (UK) only**

- The wires in the cord are coloured as follows:  
Blue = Neutral  
Brown = Live.
- The appliance must be protected by a 3A approved (BS1362) fuse.

#### **Note:**

- For non-rewireable plugs the fuse cover **MUST** be refitted when replacing the fuse. If the fuse cover is lost then the plug must not be used until a replacement can be obtained. The correct fuse cover is identified by colour and a replacement may be obtained from your Kenwood Authorised Repairer (see Service).
- If a non-rewireable plug is cut off it must be **DESTROYED IMMEDIATELY**. An electric shock hazard may arise if an unwanted non-rewireable plug is inadvertently inserted into a 13A socket outlet.

- This appliance conforms to EC Regulation 1935/2004 on materials and articles intended to come into contact with food.

#### **before using for the first time**

- 1 Wash the parts see 'care and cleaning'
- 2 Wrap excess cord around the bracket at the back of the mincer.

## **mincer**

- (a) power unit
- (b) attachment outlet
- (c) locking screw
- (d) on/off switch
- (e) screen storage
- (f) reverse switch
- (g) bracket for excess cord
- (h) spanner
- (i) ring nut
- (j) mincer screens: fine, medium, coarse
- (k) cutter
- (l) scroll
- (m) mincer body
- (n) tray
- (o) pusher
- (p) pusher lid
- (q) dish/cover

## to assemble

- 1 Fit the scroll inside the mincer body.
- 2 Fit the cutter – cutting side outermost **1**. **Ensure it's seated properly – otherwise you could damage your mincer.**
- 3 Fit a mincer screen **2**. Put the notch over the pin.
  - Use the fine screen for raw meat; fish; small nuts; or cooked meat for shepherd's pie or meat loaves.
  - Use the medium and coarse screens for raw meat; fish and nuts.
- 4 Loosely fit the ring nut.

## to use the mincer

- 1 Release the locking screw by turning anticlockwise **3**, then slide the attachment into the outlet **4**.
- 2 Turn it both ways until it locks into place. Then turn the locking screw clockwise to secure.
- 3 Tighten the ring nut manually.
- 4 Fit the tray. Put the dish/cover under the mincer to catch the food.
- 5 **Thaw frozen food thoroughly before mincing.** Cut meat into 2.5cm (1") -wide strips.
- 6 Switch on **5**. Using the pusher, gently push the food through, one piece at a time. **Don't push hard – you could damage your mincer.**
  - If the machine stalls or jams during use, switch off. Depress the reverse switch **6** for a few seconds to release the clogged food. Unplug and remove any clogged material.

## sausage filler

- (r) base plate\*
- (s) large nozzle\* (for thick sausages)
- (t) small nozzle\* (for thin sausages)

\* Stored in the pusher

Use pig/hog skin on the large nozzle and sheep/lamb skin on the small nozzle. Or, instead of using skin, roll in breadcrumbs or seasoned flour before cooking.

## to use the sausage filler

- 1 If you're using skin, soak it in cold water for 30 minutes first.
- 2 Release the locking screw by turning anticlockwise **9**, then slide the attachment into the outlet **10**.
- 3 Turn it both ways until it locks into place. Then turn the locking screw clockwise to secure.
- 4 Fit the scroll inside the mincer body.
- 5 Fit the base plate **11** - put the notch over the pin.
- 6 If you're using skin, open it up with a jet of water. Then put your chosen nozzle under a running tap and pull the skin onto the nozzle.
- 7 Hold the nozzle on the mincer and screw the ring nut on **12**.
- 8 Fit the tray.
- 9 Switch on. Using the pusher, push the food through. **Don't push hard – you could damage your mincer.** Ease the skin off the nozzle as it fills. Don't overfill.
- 10 Twist the skin to form sausages.

## pork sausage recipe

- 100g (4oz) dry bread
- 600g (1½lb) pork, lean and fat, cut into strips
- 1 egg, beaten
- 5ml (1tsp) mixed herbs
- salt and pepper

- 1 Soak the bread in water, then squeeze.
- 2 Mince the pork into a bowl.
- 3 Add the remaining ingredients and mix well.
- 4 Make into sausages (see above).
- 5 Fry, grill or bake until golden brown.

## kebbe maker

- (u) shaper\*
- (v) cone\*

\* Stored in the pusher

Kebbe is a traditional Middle Eastern dish: deep-fried lamb-and-bulgur-wheat parcels with a minced meat filling.



## to use the kebbe maker

- 1 Release the locking screw by turning anticlockwise **13**, then slide the attachment into the outlet **14**.
- 2 Turn it both ways until it locks into place. Then turn the locking screw clockwise to secure.
- 3 Fit the scroll inside the mincer body.
- 4 Fit the shaper **15** – put the notch over the pin.
- 5 Fit the cone **16**.
- 6 Screw the ring nut on.
- 7 Fit the tray.
- 8 Switch on. Using the pusher, gently push your mixture through. Cut into lengths.

## stuffed kebbe recipe

### outer casing

500g (1lb 2oz) lamb or fat-free mutton, cut into strips

500g (1lb 2oz) bulgur wheat, washed and drained

1 small onion, finely chopped

### Important

Always use the bulgur wheat straight away after draining. If it is allowed to dry out, it may increase the load on the mincer resulting in damage.

- 1 Using the fine screen, mince alternate batches of meat and wheat.
- 2 Mix. Then mince twice more.
- 3 Stir the onion into the mix.
- 4 Push through, using the kebbe maker.

### Filling

400g (10oz) lamb, cut into strips

15ml (1tbsp) oil

2 medium onions, finely chopped

5-10ml (1-2tsp) ground allspice

15ml (1tbsp) plain flour

salt and pepper

- 1 Using the fine screen, mince the lamb.
- 2 Fry the onions until golden brown. Add the lamb.
- 3 Add the remaining ingredients and cook for 1-2 minutes.
- 4 Drain off any excess fat and allow to cool.

### To finish

- 1 Push the casing mixture through, using the kebbe maker.
- 2 Cut into 8cm (3") lengths.
- 3 Pinch one end of the tube to seal it. Push some filling – not too much – into the other end, then seal.
- 4 Deep fry in hot (190°C) oil for about 6 minutes or until golden brown.

## care and cleaning

- Always switch off and unplug before cleaning.

### power unit

- Wipe with a damp cloth, then dry.
- Never immerse in water or use abrasives.

### mincer attachment

- 1 Loosen the ring nut manually or with the spanner **7** and dismantle. Wash all the parts in hot soapy water, then dry. **Don't wash any part in the dishwasher.** Never use a soda solution.
- 2 Re-assemble.
- 3 Wipe the screens with vegetable oil, then wrap in greaseproof paper to prevent discolouring/rusting. There is storage space for 2 screens on the power unit **8**.
- 4 If you keep the mincer on the machine, put the dish/cover on the tray as a dust-cover.
- 5 You can pull the lid off the pusher and store the sausage and kebbe attachments inside.

## service and customer care

### UK

If you need help with:

- using your machine or
- servicing, spare parts or repairs (in or out of guarantee)

☎ call Kenwood customer care on

**023 9239 2333** or visit

[www.kenwoodworld.com](http://www.kenwoodworld.com). **Have**

**your model number (e.g.**

**MG450 or TYPE MG47) and**

**date code (5 digit code e.g.**

**13L35) ready.** They are on the

underside of the power unit.

### ● spares and attachments

☎ call 0844 557 3653.

### other countries

- If you experience any problems with the operation of your appliance, before requesting assistance visit [www.kenwoodworld.com](http://www.kenwoodworld.com).

- Please note that your product is covered by a warranty, which complies with all legal provisions concerning any existing warranty and consumer rights in the country where the product was purchased.

- If your Kenwood product malfunctions or you find any defects, please send it or bring it to an authorised KENWOOD Service Centre. To find up to date details of your nearest authorised KENWOOD Service centre visit [www.kenwoodworld.com](http://www.kenwoodworld.com) or the website specific to your Country.

- Designed and engineered by Kenwood in the UK.
- Made in China.

### guarantee

If your mincer goes wrong within one year from the date you bought it, we will repair it (or replace it if necessary) free of charge provided:

- you have not misused, neglected or damaged it;
- it has not been modified (unless by Kenwood);
- it is not second-hand;
- it has not been used commercially;
- you have not fitted a plug incorrectly; and
- **you supply your receipt to show when you bought it.**

This guarantee does not affect your statutory rights.



### IMPORTANT INFORMATION FOR CORRECT DISPOSAL OF THE PRODUCT IN ACCORDANCE WITH THE EUROPEAN DIRECTIVE ON WASTE ELECTRICAL AND ELECTRONIC EQUIPMENT (WEEE)

At the end of its working life, the product must not be disposed of as urban waste.

It must be taken to a special local authority differentiated waste collection centre or to a dealer providing this service.

Disposing of a household appliance separately avoids possible negative consequences for the environment and health deriving from inappropriate disposal and enables the constituent materials to be recovered to obtain significant savings in energy and resources. As a reminder of the need to dispose of household appliances separately, the product is marked with a crossed-out wheeled dustbin.



معلومات هامة هو الكيفية الصحيحة  
للتخلص من المنتج وفقاً لتوجيهات  
الاتحاد الأوروبي المتعلقة بنفايات  
المعدات الكهربائية والإلكترونية  
(WEEE)

عند انتهاء العمر التشغيلي للمنتج يجب عدم  
التخلص من المنتج في مخلفات المناطق  
الحضرية.

لا بد من أخذ المنتج إلى مركز سلطة محلية  
خاصة متخصصة في جمع النفايات أو موزع  
يقدم هذه الخدمة. إن التخلص من الأجهزة  
المنزلية بشكل منفصل يجنب الآثار السلبية  
المرتتبة على البيئة والصحة والناجمة عن  
التخلص من الأجهزة بصورة غير سليمة كما أن  
هذا الإجراء يساعد في إعادة استخدام المواد  
التأسيسية مما يوفر جانباً فعالاً من الطاقة  
والموارد. وللتذكير بوجوب التخلص من  
الأجهزة المنزلية وبشكل منفصل وضع على  
المنتج علامة سلة مهملات ذات العجلات  
مشطوبة.

٨ شغل. مستعملاً الدافعة، ادفع المزيج برفق خلال الجهاز. قطع الى الاطوال المناسبة.

## طريقة عمل الكبة المحشية

### الغلاف الخارجي

٥٠٠ جم (١ باوند و ٢ أونصة) لحم حمل او لحم ضأن بدون دهن، يقطع الى شرائح ٥٠٠ جم (١ باوند و ٢ أونصة) برغل قمح ، مغسول ومصفى  
١ ثمرة بصل صغيرة مفروم ناعم

### هام

استخدمي البرغل دائماً بعد التصفية مباشرة. في حالة ترك الخبز لكي يجف، فقد يؤدي ذلك إلى زيادة الحمل على المفرفة مما يؤدي إلى تلفها.

١ باستخدام سطح الفرغ الناعم، افرمي كمية أخرى من اللحم مع الدقيق مع إضافة البصل قبل أآخر كمية.  
٢ تمزج المواد. ثم تفرم لمرتين اضافيتين.  
٣ قلبي البصل مع الخليط.  
٤ ادفعي الخليط باستخدام ملحق تحضير الكبة الشامية.

### الحشوة

٤٠٠ جم (١٠ أونصة) لحم حمل مقطع الى شرائح.  
١٥ مل (١ ملعقة طعام) زيت  
٢ بصلة متوسطة مفرومة ناعماً  
٥-١٠ مل (١-٢ ملعقة طعام) بهارات مزوجة مطحونة.  
١٥ مل (١ ملعقة طعام) طحين عادي ملح وفلفل

١ باستعمال الشبكة الناعمة، يفرم اللحم.  
٢ يقلى البصل حتى يصبح بلون بني ذهبي. يضاف اللحم.  
٣ تضاف المكونات المتبقية ويتم الطبخ لمدة ١-٢ دقيقة.  
٤ يصرف اي دهن زائد ويترك ليبرد.

### الاعداد النهائي

١ يدفع مزيج الغلاف خلال جهاز عمل الكبة.  
٢ يقطع الى قطع بطول ٨ سم (٣ بوصة).  
٣ يقرص احد طرفي الانبوب لغلقة. يدفع شيء من الحشوة - ليس اكثر من اللازم - في الطرف الاخر، ثم يغلق.  
٤ يقلى بعمق بزيت ساخن (١٩٠ درجة) لحوالي ٦ دقائق او حتى يصبح بلون بني ذهبي.

## العناية والتنظيف

● أوقفني دائماً تشغيل الجهاز وافصله عن مصدر التيار الكهربائي قبل التنظيف.

## وحدة الطاقة

● تمسح بقطعة قماش رطبة ثم تجفف.  
● يحذر استخدام مواد كاشطة أو غمر الجهاز في الماء.

### قطعة المفرفة الملحقة

١ حرر صمولة الحلقة يدوياً أو باستخدام مفتاح الربط 7 وقم بالتفكيك. اغسل كل الأجزاء في ماء دافئ مع الصابون، ثم جففها. لا تغسل أي جزء في غسالة الصحون. لا تستخدم محلول الصودا.  
٢ اعد التركيب.  
٣ امسح الشبكات بزيت نباتي، ثم غلفها بورق مشمع لمنع تغير اللون التصداً.  
يوجد مكان يكفي لخزن شبكتين على وحدة الطاقة 8.  
٤ اذا كنت تحتفظ بالمفرفة على الجهاز. ضع الصحن/الغطاء على الصينية لمنع دخول الغبار.  
٥ يمكنك سحب الغطاء من الدافعة وخزن ملحقات عمل السجق والكبة في الداخل.

## الصيانة ورعاية العملاء

● في حالة مواجهة أية مشكلة متعلقة بتشغيل الجهاز، قبل الاتصال لطلب المساعدة؛ راجعي موقع الويب [www.kenwoodworld.com](http://www.kenwoodworld.com).  
● يرجى الملاحظة بأن جهازك مشمول بضمان، هذا الضمان يتوافق مع كافة الأحكام القانونية المعمول بها والمتعلقة بحقوق الضمان والمستهلك في البلد التي تم شراء المنتج منها.  
● في حالة تعطل منتج Kenwood عن العمل أو في حالة وجود أي عيوب، فيرجى إرساله أو إحضاره إلى مركز خدمة معتمد من KENWOOD. للحصول على معلومات محدثة حول أقرب مركز خدمة معتمد من KENWOOD، يرجى زيارة موقع الويب [www.kenwoodworld.com](http://www.kenwoodworld.com)، أو موقع الويب المخصص لبلدك.  
● تصميم وتطوير Kenwood في المملكة المتحدة.  
● صنع في الصين.

- استخدمى شبكتى الفرم المتوسط والخشن لفرم اللحم النيئ والأسماك والمكسرات.
- ٤ ركب الصمولة الحلقية بشكل مرتخ.

## لاستعمال المفرمة

- ١ حرر لولب الاقفال بالبرم بعكس اتجاه حركة الساعة (3)، ثم ادخل القطعة الملحقة في المنفذ (4).
  - ٢ ابرمها بكلي الاتجاهين حتى تستقر في محلها. ثم ابرم لولب الاقفال باتجاه حركة الساعة لاحكام التثبيت.
  - ٣ احكم شد الصمولة الحلقية باليد.
  - ٤ ضع الصحن/الغطاء تحت المفرمة لتلقى الطعام.
  - ٥ **يذوّب تماما الطعام المجمد قبل الفرم.** يقطع اللحم الى شرائح بعرض ٢,٥ سم (١ بوصة).
  - ٦ شغل (5). مستعملا الدافعة، ادفع الطعام برفق، قطعة فقطعة. **لا تدفع بشدة فقد تلحق الضرر بالمفرمة.**
- اذا توقف او استعصى عمل الجهاز اثناء الاستعمال، اوقف التشغيل. اضغط مفتاح عكس الاتجاه (6) لبضع ثوان لتحرير المواد المستعصية. افصل من الكهرباء وازل اية مواد مستعصية.

## جهاز حشو السجق

- ① صفيحة القاعدة\*
- ② فوهة كبيرة\* (للسجق السميك)
- ③ فوهة صغيرة\* (للسجق الناعم)
- \* مخزون في الدافعة

احصل من القصاب على جلد للسجق او اطلبه بالبريد من:  
او، بدلا من استعمال الجلد، درج السجق على كسر خبز او دقيق متبل قبل الطبخ.

## لاستعمال جهاز حشو السجق

- ١ اذا كنت تستعمل الجلد، انقعه في الماء لمدة البارد لمدة ٣٠ دقيقة اولا.
- ٢ حرر لولب الاقفال بالبرم بعكس اتجاه حركة الساعة (9)، ثم ادخل القطعة الملحقة في المنفذ (10).
- ٣ ابرمها بكلي الاتجاهين حتى تستقر في محلها. ثم ابرم لولب الاقفال باتجاه حركة الساعة لاحكام التثبيت.
- ٤ ركب الحزرون داخل جسم المفرمة.
- ٥ ركب صفيحة القاعدة (11)، ضع الثم فوق المسمار.

- ٦ اذا كنت تستعمل الجلد، افتحه بتيار من الماء. ثم ضع الفوهة المنتخبة تحت تيار ماء جار واسحب الجلد على الفوهة.
- ٧ امسك الفوهة على المفرمة وابرم الصمولة الحلقية على (12).
- ٨ ضع الصينية.
- ٩ شغل. مستعملا الدافعة، ادفع الطعام برفق، قطعة فقطعة. **لا تدفع بشدة فقد تلحق الضرر بالمفرمة.** ارخ الجلد من الفوهة عند امتلائه. لا تفرط بالملء.
- ١٠ ابرم الجلد لتشكيل السجق.

## طريقة عمل سجق الخنزير

- ١٠٠ جم (٤ اونصة) خبز جاف
- ٦٠٠ جم (١,٥ باوند) لحم خنزير، شرح ودهن. يقطع الى شرائح.
- بيضة واحدة مخفوقة
- ٥ مل (ملعقة طعام) اعشاب ممزوجة ملح وفلفل
- ١ ينقع الخبز بالماء ثم يعصر.
- ٢ يفرم اللحم في الوعاء.
- ٣ تضاف المواد المتبقية وتمزج جيدا.
- ٤ يعمل السجق (انظر اعلاه).
- ٥ يقلى او يشوى او يطبخ السجق حتى يصبح بلون بني ذهبي.

## جهاز عمل الكبة

- ④ قالب التشكيل\*
- ⑤ مخروط\*
- \* مخزون في الدافعة

الكبة هي طبق تقليدي في الشرق الاوسط: انها عبارة عن قطع طعام تتكون من اغلفة تعد من لحم حمل وبرغل ممح في داخلها حشوة من اللحم المفروم ومقلية بالغمر العميق.

## لاستعمال جهاز عمل الكبة

- ١ حرر لولب الاقفال بالبرم بعكس اتجاه حركة الساعة (13)، ثم ادخل القطعة الملحقة في المنفذ (14).
- ٢ ابرمها بكلي الاتجاهين حتى تستقر في محلها. ثم ابرم لولب الاقفال باتجاه حركة الساعة لاحكام التثبيت.
- ٣ ضع الحزرون داخل جسم المفرمة.
- ٤ ثبت قالب التشكيل (15) - ضع الثم فوق المسمار.
- ٥ ركب المخروط (16).
- ٦ ابرم الصمولة الحلقية في محلها.
- ٧ ركب الصينية.

- يمكن استخدام الأجهزة من قبل أشخاص ذوي قدرات جسدية أو حسية أو عقلية منخفضة وممن هم دون خبرة أو معرفة باستخدام الأجهزة في حالة منحهم التعليمات الخاصة بالاستخدام أو الإشراف عليهم بحيث يمكنهم استخدامه بطريقة آمنة مع إدراك المخاطر التي تنطوي على استخدام الجهاز.
- استخدم الجهاز في الاستخدام المنزلي فقط. لا تتحمل Kenwood أية مسؤولية في حالة تعرض الجهاز للاستخدام غير الصحيح أو عدم الالتزام بهذه التعليمات.

## المفرمة

- (a) وحدة الطاقة
- (b) منفذ الملحقات
- (c) لولب الاقفال
- (d) مفتاح التشغيل/الايقاف
- (e) مخزن الشبكة
- (f) مفتاح عكس الاتجاه
- (g) حاملة للسلك الزائد
- (h) مفتاح
- (i) صمولة حلقيّة
- (j) شبكات المفرمة: ناعمة، موسطة، خشنة
- (k) سكين قطع
- (l) حلزون
- (m) جسم المفرمة
- (n) صينية
- (o) دافعة
- (p) غطاء الدافعة
- (q) صحن/غطاء

استخدم مفرمة اللحم لتحضير مفروم اللحوم والدواجن والأسماك. استخدم الملحقات المزودة مع الجهاز لتشكيل اللحم المفروم في صورة النقانق والكبة الشامية.

## قبل توصيل الجهاز بمصدر التيار الكهربائي

- تأكد من تماثل مواصفات مصدر التيار الكهربائي لديك مع المواصفات الموضحة على الجانب السفلي للجهاز.

- يتوافق هذا الجهاز مع تنظيمات الاتحاد الأوروبي 2004/1935 المتعلقة بالمواد والأجسام المتلامسة مع الأطعمة.

## قبل الاستعمال للمرة الاولى

- ١ تغسل الاجزاء، انظر "الرعاية والتنظيف".
- ٢ يلف السلك الزائد حول الحاملة الموجودة خلف الجهاز.

## للتركيب

- ١ ثبت الحلزون داخل جسم المفرمة.
- ٢ ثبت سكين القطع - جاعلا جهة القطع نحو الاعلى ①. تأكد من تجليسيها الصحيح - وبخلاف ذلك قد تضر المفرمة.
- ٣ ركب شبكة فرم ②. ضع الثلم فوق المسمار.
- تستعمل الشبكة الناعمة للحم النيئ؛ السمك: انواع الجوز الصغيرة؛ او اللحم المطبوخ لأجل إعداد فطائر الراعي او اللحم المطبوخ على هيئة رغيف.

# عربي

الرجاء فتح الصفحة الامامية التي تحتوي على الرسومات التوضيحية

## السلامة

- اقرأ هذه التعليمات بحرص واحتفظ بها لترجع لها في المستقبل
- اخلع كل مواد التغليف وأي ملصقات.
- في حالة تلف السلك الكهربائي، يجب استبداله لأسباب متعلقة بالسلامة بواسطة KENWOOD أو مركز صيانة معتمد من KENWOOD.
- تأكد دائما من ازالة العظام والقشرة الخ من اللحم قبل الفرغ.
- عند فرغ الجوز وما شابه ضع فقط بضع حبات كل مرة ودع الحلزون يلتقطها قبل اضافة المزيد.
- دائما افصل من الكهرباء:
  - قبل تركيب او ازالة الاجزاء
  - بعد الاستعمال
  - قبل التنظيف.
- دائما استعمل الدافعة المزودة. ابدأ لا تضع اصابعك او اية ادوات في انبوبة التغذية.
- تحذير- ان سكين التقطيع حادة، يجب تناولها بعناية في الاستعمال والتنظيف على حد سواء.
- تأكد من ان القطعة الملحقة مثبتة باحكام في محلها قبل التشغيل.
- لتجنب الصدمات الكهربائية، لا تسمح ابدأ لوحدة الطاقة او السلك او القابس بالابتلال.
- ابدأ لا تستعمل مفرمة متضررة. بل افحصها او اصلحها: انظر "الخدمة".
- ابدأ لا تستعمل ملحقات ليس مصرح باستعمالها.
- ابدأ لا تسمح للسلك بالتدلي حيث يمكن لطفل الامساك به.
- قد يؤدي سوء استخدام الجهاز إلى حدوث إصابات.
- لا يجوز استخدام هذا الجهاز من قبل الأطفال. احتفظي بالجهاز والسلك الكهربائي بعيداً عن متناول الأطفال.
- يجب ملاحظة الأطفال للتأكد من عدم عبثهم بالجهاز.



HEAD OFFICE: Kenwood Limited, 1-3 Kenwood Business Park, New Lane, Havant, Hampshire PO9 2NH

[kenwoodworld.com](http://kenwoodworld.com)

**KENWOOD**

CREATE MORE