

# KENWOOD

English

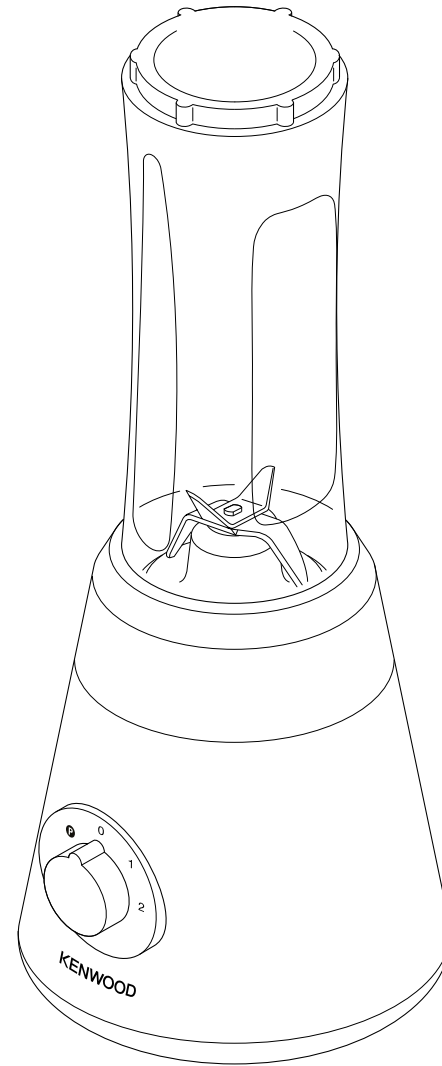
2 - 7

عربي

١٣ - ٨

## TYPE SMP06

instructions



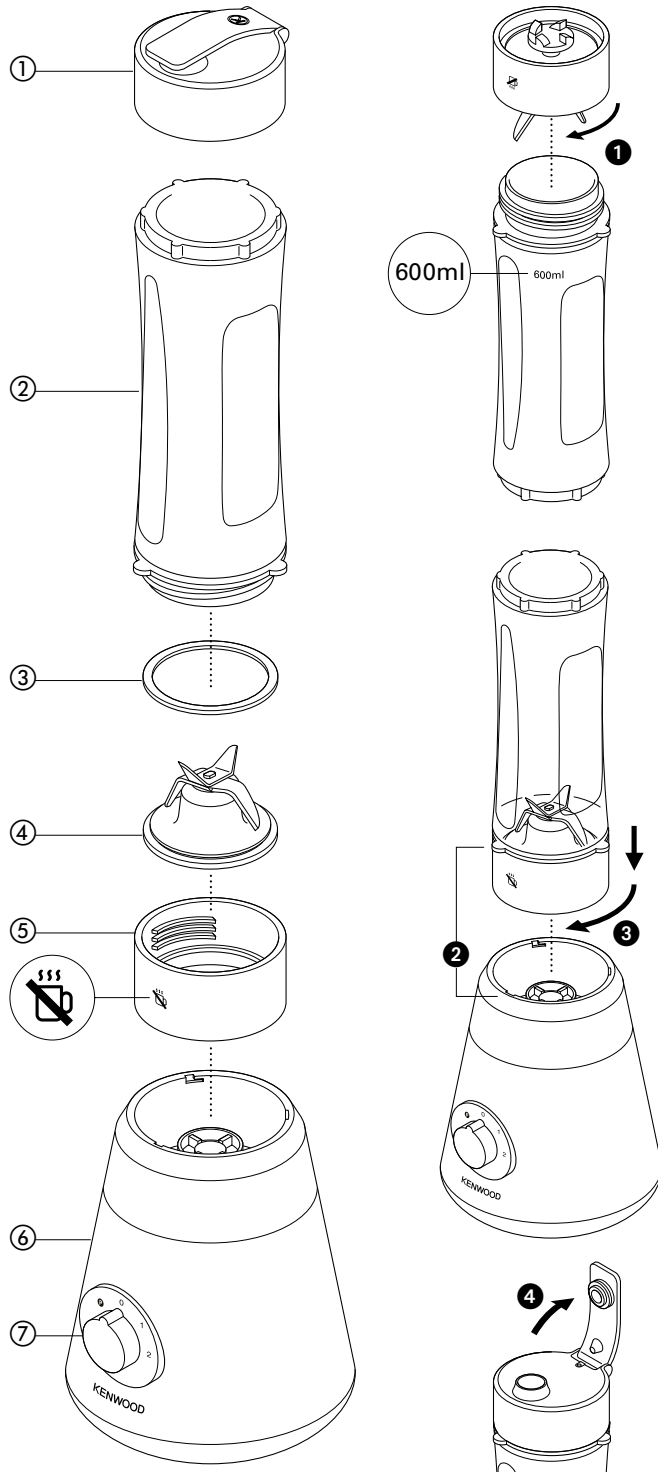
HEAD OFFICE: Kenwood Limited, 1-3 Kenwood Business Park, New Lane, Havant, Hampshire PO9 2NH

[kenwoodworld.com](http://kenwoodworld.com)

**KENWOOD**  
CREATE MORE



## English



### safety

- Read these instructions carefully and retain for future reference.
- Remove all packaging and any labels.
- If the cord is damaged it must, for safety reasons, be replaced by KENWOOD or an authorised KENWOOD repairer.
- Switch off and unplug:
  - before fitting and removing parts
  - after use
  - before cleaning.
- Never let the power unit, cord or plug get wet.
- Never use a damaged appliance. Get it checked or repaired : see 'service and customer care'.
- Never use an unauthorised attachment.
- Never leave the appliance on unattended.
- Always wait until the blades have completely stopped before removing the bottle from the power unit.
- **⚠ The bottle is only suitable for use with cold ingredients. Do not process hot ingredients.**
- **SCALD RISK:** The unit may also be used for making soups. Liquids should be allowed to cool to room temperature before blending.
- Never drink any hot liquids from the bottle.
- When drinking through the lid, take care that the drink is smooth. Some experimentation may be necessary to achieve the desired result, particularly when processing firm or unripened foods as you may find that some ingredients remain unprocessed.

- Always take care when handling the blade assembly and avoid touching the cutting edge of the blades when cleaning.
- Only use the Blender with the blade assembly supplied.
- Always use the Blender on a secure, dry level surface.
- Never place the appliance on or near a hot gas or electric burner or where it could come into contact with a heated appliance.
- Misuse of your Blender can result in injury.
- This appliance shall not be used by children. Keep the appliance and its cord out of reach of children.
- Appliances can be used by persons with reduced physical, sensory or mental capabilities or lack of experience and knowledge if they have been given supervision or instruction concerning use of the appliance in a safe way and if they understand the hazards involved.
- Only use the appliance for its intended domestic use. Kenwood will not accept any liability if the appliance is subject to improper use, or failure to comply with these instructions.

#### **before plugging in**

- Make sure your electricity supply is the same as the one shown on the underside of the appliance.

#### **Important - UK only**

- The wires in the cord are coloured as follows:  
Blue = Neutral  
Brown = Live.
- The appliance must be protected by a 3A approved (BS1362) fuse.

#### **Note:**

- For non-rewireable plugs the fuse cover **MUST** be refitted when replacing the fuse. If the fuse

cover is lost then the plug must not be used until a replacement can be obtained. The correct fuse cover is identified by colour and a replacement may be obtained from your Kenwood Authorised Repairer (see Service).

- If a non-rewireable plug is cut off it must be DESTROYED IMMEDIATELY. An electric shock hazard may arise if an unwanted non-rewireable plug is inadvertently inserted into a 13A socket outlet.
- This appliance conforms to EC Regulation 1935/2004 on materials and articles intended to come into contact with food.

You can use your Blender for making delicious and nutritious cold drinks. The dispensing lid means that it can easily be converted into a sports bottle.

A selection of recipes can be found at the back of the instructions. Combinations of fruit and yoghurt (both fresh and frozen), ice cream, ice cubes, juice and milk can be used.

### **before using for the first time**

- Wash the parts: see 'care & cleaning'.

## key

- ① dispensing lid X 2
- ② sports bottle X 2
- ③ sealing ring
- ④ blade unit
- ⑤ blade holder
- ⑥ power unit
- ⑦ speed control

## to use your blender

- 1 Add ingredients to the bottle. For best blending performance always add ice/ frozen ingredients to the bottle last. Ingredients can be added up to the 600ml level mark.
- When adding frozen ingredients such as frozen fruit, yoghurt, ice cream or ice do not blend more than 60g or 3 ice cubes.
- 2 Fit the sealing ring ③ to the blade unit ④, ensuring the seal is located correctly in the grooved area.
- Leaking will occur if the seal is damaged or incorrectly fitted.
- 3 Clip the blade unit ④ into the blade holder ⑤.
- 4 Hold the underside of the blade assembly and lower it onto the bottle, blades down – turn clockwise to lock ①.
- 5 Shake to disperse the ingredients.
- 6 Fit the blender to the power unit - line up the tabs on the bottle with the grooves ② in the power unit and then turn clockwise until a positive click is heard ③.
- 7 Select the required speed.

- When blending recipes that include frozen ingredients turn the speed control to '1' for 5 seconds to start the mixing process, then turn the speed control to '2'.
  - Allow the ingredients to blend until smooth.
- 8 When the desired consistency is reached, turn the speed control to the 'off' position. Turn the bottle anticlockwise to release it from the power unit.
  - 9 Turn the bottle the other way up and unscrew the blade assembly.
  - 10 Fit and lock the lid by turning clockwise.
- When you want to drink, simply flip open the lid cover ④. The drink can be consumed straight from the bottle.

### **hints & tips**

- Note that when the bottle is filled to max capacity (600ml), this is approximately two servings.
- If you do not intend to consume your drink immediately, keep it refrigerated.
- Ensure your drink is thin enough to be able to drink from the dispensing lid. To make a thinner drink add more liquid.
- Once your drink has reached the desired consistency, you can use the pulse 'P' to ensure all ingredients are thoroughly blended. Use the pulse 'P' to operate the power unit in a start stop action to control the texture of your drink.
- After blending, some drinks may not be completely smooth due to seeds or the fibrous nature of ingredients.
- Some drinks may separate on standing, therefore it is best to drink them straight away. Separated drinks should be stirred before drinking.

### **important**

- Do not blend more than 3 ice cubes (approx. 60g) at a time.
- Never blend dry ingredients (e.g. spices, nuts) or run the Blender empty.
- Do not use the Blender as a storage container whilst on the power unit.
- Some liquids increase in volume and froth during blending e.g. milk, so do not overfill and ensure the blade assembly is correctly fitted.
- To ensure long life of your Blender, never run it continuously for longer than 45 seconds.
- Never blend food that has formed a solid mass during freezing, break it up before adding to the bottle.
- Never blend more than the maximum capacity (600ml) marked on the bottle.
- When the dispensing lid is fitted always keep the travel bottle upright.

## care & cleaning

- Always switch off, unplug and dismantle before cleaning.
- Never let the power unit, cord or plug get wet.
- Always wash immediately after use.
- Do not let food dry onto the blade assembly as this will make cleaning difficult.
- The bottle and lid can be washed in your dishwasher.

### **power unit**

- Wipe with a damp cloth, then dry.

### **blade assembly**

- Unscrew the blade assembly from the bottle. Then remove the blade unit by pushing up from underneath.

### **Care should be taken when removing the blade unit from the blade assembly.**

- 1 Remove and wash the sealing ring.
- 2 Do not touch the sharp blades - brush them clean using hot soapy water, then rinse thoroughly under the tap. Do not immerse the blade assembly in water.
- 3 Leave to dry upside down away from children.

### **bottle and dispensing lid**

Wash the lid by hand, rinse with clean water and dry.

## service and customer care

### **UK**

If you need help with:

- using your appliance
- servicing or repairs (in or out of guarantee)
- ☎ call Kenwood Customer Care on 023 9239 2333 or visit [www.kenwoodworld.com](http://www.kenwoodworld.com). **Have your model number (e.g. SMP06) and date code (5 digit code e.g. 13L35) ready.** They are located on the underside of the power unit.

### **spares and attachments**

- ☎ call 0844 557 3653.

### **other countries**

- If you experience any problems with the operation of your appliance, before requesting assistance visit [www.kenwoodworld.com](http://www.kenwoodworld.com).
- Please note that your product is covered by a warranty, which complies with all legal provisions concerning any existing warranty and consumer rights in the country where the product was purchased.
- If your Kenwood product malfunctions or you find any defects, please send it or bring it to an authorised KENWOOD Service Centre. To find up to date details of your nearest authorised KENWOOD Service centre visit [www.kenwoodworld.com](http://www.kenwoodworld.com) or the website specific to your Country.

- Designed and engineered by Kenwood in the UK.
- Made in China.



**IMPORTANT INFORMATION FOR  
CORRECT DISPOSAL OF THE  
PRODUCT IN ACCORDANCE  
WITH THE EUROPEAN  
DIRECTIVE ON WASTE  
ELECTRICAL AND ELECTRONIC  
EQUIPMENT (WEEE)**

At the end of its working life, the product must not be disposed of as urban waste.

It must be taken to a special local authority differentiated waste collection centre or to a dealer providing this service.

Disposing of a household appliance separately avoids possible negative consequences for the environment and health deriving from inappropriate disposal and enables the constituent materials to be recovered to obtain significant savings in energy and resources. As a reminder of the need to dispose of household appliances separately, the product is marked with a crossed-out wheeled dustbin.

**guarantee (UK only)**

If your Blender goes wrong within one year from the date you bought it, we will repair or replace it free of charge provided:

- you have not misused, neglected or damaged it;
- it has not been modified (unless by Kenwood);
- it is not second-hand;
- it has not been used commercially;
- you have not fitted a plug incorrectly; and
- **you supply your receipt to show when you bought it.**

This guarantee does not affect your statutory rights.

## recipes

### **Breakfast Smoothies**

#### breakfast 2GO

*1 serving (300ml)*

- 2 ice cubes
- 60ml skimmed milk
- 50g low fat yoghurt
- 50g banana cut into 2cm slices
- 75g apple, chopped into 2cm chunks
- 5ml wheatgerm
- 5ml runny clear honey

- 1 Place milk and yoghurt in the bottle. Then add the banana, apple, wheatgerm and ice cubes. Shake well before blending.
- 2 Switch to '1' for 5 seconds, then '2' for 40 seconds. Check the sweetness and add the Honey if required.

#### nutty banana boost

*1 serving (250ml)*

- 75ml semi-skimmed milk
- 115g low fat hazelnut yoghurt
- 50g banana cut into 2cm slices
- 3 ready to eat dried apricot, chopped into 1cm pieces

- 1 Add the milk and yoghurt to the bottle. Then add the banana and apricot. Shake well before blending.
- 2 Switch to '1' for 5 seconds, then '2' for 40 seconds.

## **Fruity Smoothies**

### iced strawberry sensation

1 serving (250ml)

- 2 Ice cubes
- 70ml apple juice
- 60g strawberries, hulled and halved
- 80g cantaloupe melon, seeded and cut into 2cm chunks
- 5ml runny clear honey

- 1 Add the apple juice to the bottle. Then add the strawberries, melon and ice cubes.
- 2 Switch to '1' for 5 seconds, then '2' for 40 seconds. Check the sweetness and add the Honey if required.

### summer fruit smoothie

1 serving (250ml)

- 50g frozen summer fruit mix
- 200ml semi-skimmed milk

- 1 Add the fruit and milk to the bottle.
- 2 Switch to '1' for 5 seconds, then '2' for 25 seconds.

### carrot and coriander soup

- 200g carrot cut into 12mm cubes
- 300ml water
- small knob of butter
- 1 small onion finely chopped
- 5ml ground coriander
- salt and pepper
- stock

- 1 Place the carrot and water into the bottle.
- 2 Fit the blade assembly and then process for 20 seconds on '2'.
- 3 Melt the knob of butter in a pan, add the onion and fry until soft.
- 4 Add the carrot/water mixture, coriander and seasoning. Simmer the soup until cooked. Adjust the seasoning as necessary and add extra stock if required.

## **Vegetable Smoothies**

### green smoothie

1 serving

- 180g orange juice
- 15g kale
- 2tbsp (30ml) parsley
- 1tbsp (15ml) coriander
- 10 -12 mint leaves
- 110g banana cut into 2cm slices

- 1 Add ingredients to bottle in order stated.
- 2 Switch to '2' and process for 30 seconds.

### emerald smoothie

1 serving

- 135g orange juice
- 45g yoghurt
- 25g spinach leaves
- 115g pineapple cut into 2cm pieces
- 3 ice cubes

- 1 Add ingredients to bottle in order stated.
- 2 Switch to '1' for 10 seconds and '2' for 35 seconds.

## **Protein Shake**

### blueberry supergreens shake

1 serving

- 275ml skimmed milk
- 10g protein powder
- 60g banana cut into 2cm slices
- 40g spinach
- 70g frozen blueberries

- 1 Add ingredients to bottle in order stated.
- 2 Switch to '1' for 5 seconds, then '2' for 25 seconds.

## مشروب زمردى برغوة

كمية لشخص واحد

١٣٥ غرام عصير برتقال

٤٥ غرام زبادي

٢٥ غرام أوراق سبانخ

١١٥ غرام أناناس مقطع إلى قطع بطول

٢ سم

٣ مكعبات ثلج

١ أضيفي المكونات إلى الزجاجاة بالترتيب الموضح.

٢ شغلي الجهاز على السرعة المنخفضة ١

لمدة ١٠ ثوان ثم السرعة العالية ٢ لمدة ٣٥ ثانية.

## مخفوق البروتين

### مخفوق التوت الأزرق شديد

### الخضرة

كمية لشخص واحد

٢٧٥ مللي حليب منزوع الدسم

١٠ غرام مسحوق بروتين

٦٠ غرام موز مقطع إلى شرائح بطول ٢ سم

٤٠ غرام سبانخ

٧٠ غرام توت أزرق

١ أضيفي المكونات إلى الزجاجاة بالترتيب الموضح.

٢ شغلي الجهاز على السرعة المنخفضة ١

لمدة ٥ ثوان ثم السرعة العالية ٢ لمدة ٢٥ ثانية.

## حساء الجزر والكزبرة

٢٠٠ غرام جزر مقطع إلى مكعبات بطول

١٢ مللي

٣٠٠ مللي ماء

قطعة صغيرة من الزبد

١ ثمرة بصل مفروم ناعم

٥ مللي كزبرة مطحونة

ملح وفلفل أسود

مرق الدجاج

١ أضيفي الجزر والماء إلى الزجاجاة.

٢ ركبي مجموعة الشفرات ثم عالجي الخليط

لمدة ٢٠ ثانية على السرعة العالية ٢.

٣ اصهري قطعة الزبد الصغيرة في مقلاة،

أضيفي البصل واقلبه حتى يصبح لينا.

٤ أضيفي خليط الجزر/الماء والكزبرة والتوابل.

اطهي الحساء على نار هادئة. أضيفي

التوابل حسب الحاجة وأضيفي المزيد من

المرق حسب الحاجة.

## مشروب أخضر برغوة

كمية لشخص واحد

١٨٠ غرام عصير برتقال

١٥ غرام كالي

٢ ملعقة كبيرة (٣٠ مللي) بقدونس

١ ملعقة كبيرة (١٥ مللي) كزبرة

١٠ إلى ١٢ ورقة نعناع

١١٠ غرام موز مقطع إلى شرائح بطول

٢ سم

١ أضيفي المكونات إلى الزجاجاة بالترتيب

الموضح.

٢ شغلي الجهاز على السرعة العالية ٢

وعالجي الخليط لمدة ٣٠ ثانية.



## مشروب الموز بالمكسرات

كمية لشخص واحد (٢٥٠ مل)

- ٧٥ مل حليب قليل الدسم
- ١١٥ غ زبادي بنديق قليل الدهون
- ٥٠ غ موز مقطع إلى قطع بطول ٢ سم
- ٣ ثمرات مشمش مجفف جاهزة للأكل
- مقطعة إلى قطع بطول ١ سم
- ١ أضيفي الحليب والزبادي إلى الزجاجاة. ثم أضيفي الموز والمشمش. رجي المكونات جيداً قبل المزج.
- ٢ شغلي الجهاز على الوضع ١ لمدة ٥ ثوان ثم الوضع ٢ لمدة ٤٠ ثانية.

## مشروبات فواكه مصحوبة برغوة

### مشروب الفراولة بالتلج

كمية لشخص واحد (٢٥٠ مل)

- مكعبان تلج
- ٧٠ مل عصير تفاح
- ٦٠ غ فراولة مقشرة ومقطعة إلى نصفين
- ٨٠ غ شمام (كنتالوب) مع إزالة البذور والتقطيع إلى قطع بطول ٢ سم
- ٥ مل عسل نحل نقي

١ أضيفي عصير التفاح إلى الزجاجاة.

ثم أضيفي الفراولة والشمام (الكنتالوب) ومكعبات التلج.

- ٢ شغلي الجهاز على الوضع ١ لمدة ٥ ثوان ثم الوضع ٢ لمدة ٤٠ ثانية. تحقق من حلاوة المذاق وأضيفي عسل النحل حسب الحاجة.

### مشروب فواكه الصيف

#### المصحوب برغوة

كمية لشخص واحد (٢٥٠ مل)

- ٥٠ غ خليط من فواكه الصيف المجمدة
- ٢٠٠ مل حليب قليل الدسم
- ١ أضيفي الحليب والفاكهة إلى الزجاجاة.
- ٢ شغلي الجهاز على الوضع ١ لمدة ٥ ثوان ثم الوضع ٢ لمدة ٢٥ ثانية.



معلومات هامة هو الكيفية الصحيحة للتخلص من المنتج وفقاً لتوجيهات الاتحاد الأوروبي المتعلقة بنفايات المعدات الكهربائية والإلكترونية (WEEE)

في نهاية العمر التشغيلي للجهاز، يجب عدم التخلص من الجهاز في نفايات المناطق الحضرية.

بل يجب أخذه إلى مركز تجميع خاص بجهة محلية متخصصة في التخلص من هذه النفايات أو إلى تاجر يقدم هذه الخدمة. التخلص من الأجهزة المنزلية على نحو منفصل، يجنب الآثار السلبية المحتملة على البيئة والصحة والتي تنتج عن التخلص من هذه النفايات بطريقة غير مناسبة، كما أن هذه العملية تسمح باسترداد المواد المكونة الأمر الذي يتيح الحصول على وفورات كبيرة في مجال الطاقة والموارد. للتذكير بضرورة التخلص من الأجهزة المنزلية على نحو منفصل، يوجد على الجهاز صورة مشطوبة لسلة قمامة ذات عجلات.

## وصفات التحضير

### مشروبات الإفطار

#### المصحوبة برغوة

### مشروب الإفطار السريع

كمية لشخص واحد (٢٠٠ مل)

- مكعبان تلج
- ٦٠ مل حليب منزوع الدسم
- ٥٠ غ زبادي قليل الدهون
- ٥٠ غ موز مقطع إلى قطع بطول ٢ سم
- ٧٥ غ تفاح مقطع إلى قطع بطول ٢ سم
- ٥ مل زيت جنين القمح
- ٥ مل عسل نحل نقي
- ١ ضعي الحليب والزبادي في الزجاجاة. ثم أضيفي الموز والتفاح وزيت جنين القمح ومكعبات التلج.
- رجي المكونات جيداً قبل المزج.
- ٢ شغلي الجهاز على الوضع ١ لمدة ٥ ثوان ثم الوضع ٢ لمدة ٤٠ ثانية. تحقق من حلاوة المذاق وأضيفي عسل النحل حسب الحاجة.

## هام

- لا تمزجي أكثر من ٣ مكعبات ثلج (حوالي ٦٠ غرام تقريباً) في المرة الواحدة.
- يحذر مزج المكونات الجافة (على سبيل المثال، التوابل والمكسرات) كما يحذر تشغيل مازج المشروبات فارغاً.
- لا تستخدم الخلاط كحاوية للتخزين المؤقت أثناء التوصيل مع وحدة الطاقة.
- بعض السوائل يزداد حجمها وينتج عنها رغوة أثناء عملية المزج مثال على ذلك، الحليب، لذلك لا تقومي بملء الدورق (الإبريق) فوق العلامات الموضحة وتأكدي من تركيب وحدة الشفرات بشكل صحيح.
- لضمان إطالة عمر مازج المشروبات، لا تشغيله لفترة زمنية مستمرة أطول من ٤٥ ثانية.
- يحذر مزج المكونات المجمدة التي تحولت إلى كتلة صلبة أثناء التجميد، ولكن هشيمها إلى أجزاء قبل إضافتها إلى الزجاجة.
- يحذر مزج كميات تتجاوز السعة القصوى وهي ٦٠٠ مللي والمحددة على الزجاجة.
- عند تركيب غطاء التوزيع العلوي حافظي على وضع الزجاجة في وضع رأسى.

## العناية والتنظيف

- أوقفني الجهاز دائماً بفصله عن مصدر التيار الكهربائي وفك مجموعة الدورق (الإبريق) مع وحدة الشفرات عن وحدة الطاقة قبل التنظيف.
- يحذر تعرض وحدة الطاقة أو السلك الكهربائي أو قابس التوصيل للماء.
- اغسلي الأجزاء المسموح بغسلها دائماً فور الاستخدام.
- لا تسمحي بجفاف المشروب على مجموعة الشفرات حيث يصعب ذلك من عملية التنظيف.
- يمكنك غسل الزجاجة والغطاء العلوي في غسالة الأطباق لديك.
- وحدة الطاقة
- امسحها بقطعة قماش رطبة ثم جففيها.

## مجموعة الشفرات

- فكي مجموعة الشفرات عن الزجاجة. ثم أزيلتي وحدة الشفرات عن طريق جذبها لأعلى من الجانب السفلي.
- يجب توخي الحذر عند إزالة وحدة الشفرات من القاعدة.
- قومي بإزالة طوق الإحكام وغسله.

## ٢ لا تلمسي الشفرات الحادة - قومي

بتنظيف الشفرات بواسطة الفرشاة باستخدام ماء ساخن وصابون، ثم قومي بشطفها جيداً تحت الصنبور. لا تقومي بغمر وحد الشفرات في الماء.

٣ اتركها لتجف في وضع مقلوب بعيداً عن متناول الأطفال.

## الزجاجة وغطاء التوزيع العلوي

اغسلي الغطاء العلوي يدوياً ثم اشطفيه بماء نظيف وجففيه.

## الخدمة ورعاية العملاء

- في حالة مواجهة أية مشكلة متعلقة بتشغيل الجهاز، قبل الاتصال لطلب المساعدة؛ راجعي موقع الويب [www.kenwoodworld.com](http://www.kenwoodworld.com).
- يرجى الملاحظة بأن جهازك مشمول بضمان، هذا الضمان يتوافق مع كافة الأحكام القانونية المعمول بها والمتعلقة بحقوق الضمان والمستهلك في البلد التي تم شراء المنتج منها.
- في حالة تعطل منتج Kenwood عن العمل أو في حالة وجود أي عيوب، فيرجى إرساله أو إحضاره إلى مركز خدمة معتمد من KENWOOD. للحصول على معلومات محدثة حول أقرب مركز خدمة معتمد من KENWOOD، يرجى زيارة موقع الويب [www.kenwoodworld.com](http://www.kenwoodworld.com)، أو موقع الويب المخصص لبلدك.
- تصميم وتطوير Kenwood في المملكة المتحدة.
- صنع في الصين.

- ٧ حدي السرعة المطلوبة.
- عند خلط وصفات تحتوي على مكونات مجمدة، ضعي مفتاح التحكم في السرعة إلى وضع ١ لمدة ٥ ثوان لبدء عملية الخلط ثم ضعي مفتاح التحكم في السرعة إلى وضع ٢.
- اتركي المكونات قيد الخلط حتى تتكون الرغوة.
- ٨ عند الوصول إلى القوام المطلوب، لفي مفتاح التحكم في السرعة إلى الوضع "off" (إيقاف). لفي الزجاجة في اتجاه عكس عقارب الساعة لتحريكها عن وحدة الطاقة (الموتور).
- ٩ اقلبي الزجاجة على الجانب الآخر وفكي وحدة الشفرات.
- ١٠ ركبي الغطاء العلوي وثبتيه من خلال لفة في اتجاه عقارب الساعة.

- إذا أردت تناول المشروبات ذات الرغوة، ببساطة ارفعي الغطاء العلوي (٤). يمكن شرب المشروب مباشرة من الـ (4) جة.

### تلميحات ونصائح

- لاحظي أنه عند تعبئة الزجاجة إلى السعة القصوى (٦٠٠ مللي)، فإن الكمية تكون كافية للتقديم لشخصين.
- إذا كنت لا تنوين استهلاك المشروب مباشرة فيجب الاحتفاظ به في الثلاجة.
- تأكدي أن قوام المشروب رقيق بالقدر الكافي حتى تتمكنين من شربه عن طريق الفتحة الصغيرة الموجودة في غطاء التوزيع العلوي. لتحضير مشروب بقوام خفيف أضيفي المزيد من السوائل.
- بمجرد وصول المشروب المصحوب برغوة إلى القوام المطلوب، يمكنك استخدام الوضع النبضي P للتأكد خلط جميع المكونات تماماً. استخدم الوضع النبضي P لتشغيل وحدة الطاقة في هيئة دورة تشغيل وإيقاف قصيرة المدة للتحكم في قوام المشروب.
- بعد الخلط لفترة من الوقت، قد تكون بعض المشروبات غير مصحوبة برغوة بشكل تام نتيجة وجود بذور أو تكون المكونات ذات طبيعة ليفية.
- قد تنفصل بعض المشروبات إذا تركت لفترة بعد الخلط، لذلك يكون من الأفضل تناولها مباشرة. يجب قلب المشروبات المنفصلة قبل تناولها.

يمكنك استخدام مزج المشروبات لتحضير المشروبات الباردة اللذيذة والمغذية. يسمح غطاء التوزيع العلوي بتحويل الدورق إلى زجاجة رياضية لتناول المشروبات.

هناك مجموعة مختارة من وصفات التحضير في الجانب الخلفي لدليل التعليمات. يمكن استخدام خلطات من الفواكه والزبادي (سواء كان طازجاً أو مجمداً) والأيس كريم ومكعبات الثلج والعصير والحليب.

### قبل استخدام الجهاز للمرة الأولى

- اغسلي الأجزاء المسموح بغسلها: راجعي قسم "العناية والتنظيف".

### دليل الرسم التوضيحي

- ① غطاء التوزيع العلوي ٢ ×
- ② زجاجة رياضية ٢ ×
- ③ حلقة الإحكام
- ④ وحدة الشفرات
- ⑤ حامل الشفرات
- ⑥ وحدة الطاقة (الموتور)
- ⑦ مفتاح التحكم في السرعة

### استخدام الخلاط

- ١ أضيفي المكونات إلى الزجاجة. للحصول على أفضل أداء للمزج، أضيفي دائماً الثلج / المكونات المجمدة كأخر مكون. يمكن إضافة المكونات حتى علامة مستوى ٦٠٠ مللي.
- عند إضافة المكونات المجمدة مثل الفواكه المجمدة أو الأيس كريم أو الثلج، فلا تقومي بمزج أكثر من ٦٠ غرام أو ٣ مكعبات ثلج.
- ٢ ركبي حلقة الإحكام ③ على وحدة الشفرات ④، مع التأكد من استقرار حلقة الإحكام في موضعها بشكل صحيح داخل التجويف. إذا كانت حلقة الإحكام تالفة أو غير محكمة بشكل صحيح فسوف يحدث تسريباً.
- ٣ ثبتي وحدة الشفرات ④ في حامل الشفرات ⑤.
- ٤ امسكي وحدة الشفرات من الجانب السفلي وأخليها في الزجاجة بحيث تكون الشفرات لأسفل - لفي وحدة الشفرات في اتجاه عقارب الساعة لربطها ①.
- ٥ رجي الإبريق لتوزيع المكونات.
- ٦ ركبي مزج المشروبات في وحدة الطاقة (الموتور)، - مع محاذاة أسنة الزجاجة مع التجاويف ② الموجودة في وحدة الطاقة (الموتور) ثم لفي المجموعة في اتجاه عقارب الساعة حتى سماع صوت طقطقة.

③

● يحذر شرب أي سوائل ساخنة من الزجاجة.

● عن تناول الشراب عبر الغطاء العلوي، توخي الحذر حيث يكون الشراب مصحوباً برغوة. قد تكون بعض التجارب ضرورية للوصول إلى النتيجة المرجوة لا سيما عند تجهيز أطعمة صلبة أو غير كاملة النضج حيث قد تجدين بعض من المكونات لا تزال غير مجهزة.

● توخي الحذر دائماً عند التعامل مع وحدة الشفرات وتجنبني لمس حافة القطع الخاصة بالشفرات أثناء التنظيف.

● استخدمني فقط الخلاط مع وحدة الشفرات المزودة. استخدمني الخلاط دائماً على سطح آمن وجاف.

● يحذر وضع الجهاز على سطح ساخن أو بالقرب من موقد غازي ساخن أو شعلة كهربائية أو في أي مكان يتلامس فيه الجهاز مع جهاز ساخن.

● قد يؤدي سوء استخدام الخلاط إلى حدوث إصابات. لا يجوز استخدام هذا الجهاز من قبل الأطفال.

● احتفظي بالجهاز والسلك الكهربائي بعيداً عن تناول الأطفال.

● يمكن استخدام الأجهزة من قبل أشخاص ذوي قدرات جسدية أو حسية أو عقلية منخفضة وممن هم دون خبرة أو معرفة باستخدام الأجهزة في حالة منحهم التعليمات الخاصة بالاستخدام أو الإشراف عليهم بحيث يمكنهم استخدامه بطريقة آمنة مع إدراك المخاطر التي تنطوي على استخدام الجهاز.

● استخدمني الجهاز فقط في الاستخدامات المنزلية المخصص لها. لن تتحمل شركة Kenwood أية مسؤولية في حالة استخدام الجهاز بطريقة غير صحيحة أو عدم الامتثال للتعليمات المذكورة.

● يتوافق هذا الجهاز مع تنظيمات الاتحاد الأوروبي 2004/1935 المتعلقة بالمواد والأجسام المتلامسة مع الأطعمة.

قبل توصيل الجهاز بمصدر التيار الكهربائي يجب التأكد من تماثل مواصفات المصدر الكهربائي مع المواصفات الموضحة على الجانب السفلي للجهاز.

## لسلامتك

- اقرئي التعليمات التالية واحتفظي بها في المتناول للاستخدامات المستقبلية المرجعية.
- أزيلتي مكونات التغليف وأية ملصقات.
- في حالة تلف السلك الكهربائي، يجب استبداله لأسباب متعلقة بالسلامة من قبل KENWOOD أو مركز صيانة معتمد من قبل KENWOOD.
- أوقفني تشغيل الجهاز وافصله عن مصدر التيار الكهربائي:
  - قبل تركيب وإزالة الأجزاء
  - بعد الاستخدام
  - قبل التنظيف.
- يحذر تعرض وحدة الطاقة أو السلك الكهربائي أو قابس التوصيل للماء.
- يحذر استخدام الجهاز في حالة تلفه. في مثل هذه الحالة، يجب فحص الجهاز أو إصلاحه: راجعي قسم الخدمة ورعاية العملاء.
- يحذر استخدام أية ملحقات غير معتمدة.
- يحذر ترك الجهاز مهملاً.
- أنتظري دائماً حتى توقف الشفرات عن الدوران تماماً قبل إزالة الزجاجاة عن وحدة الطاقة.
- **⚠️ الزجاجاة مناسبة فقط للاستخدام الزجاجاة مناسبة فقط للاستخدام مع المكونات الباردة. لا تستخدم مكونات ساخنة أثناء التحضير.**
- **مخاطر التعرض لحروق: يمكن استخدام الجهاز لتحضير الحساء. اتركي السوائل لتبرد إلى درجة حرارة الغرفة قبل عملية الخلط.**